



natural  
PARADISE



HOW DO WE  
SHOW OUR CATS BEST  
THAT WE LOVE THEM?

BY CREATING A  
NATURAL AND  
FAMILIAR ENVIRONMENT  
IN WHICH THEY FEEL  
COMFORTABLE.

(EN)

Natural Paradise is the best way your owner can show their respect for what and who you are - much more than a pet. You are a beloved member of the family and you deserve a comfortable and nurturing environment to feel right at home. This is what we are passionate about. We love to make sure that your owner's home reflects your natural habitat so you can always be yourself and follow your natural instincts.



NATURAL PARADISE.  
DESIGNED FOR NATURAL INSTINCTS.

Natural Paradise offers high-quality products, developed by experts, whose design and function are as close to nature as possible.

The subtle and appealing look of the cat furniture ensures an optimal integration into almost any environment.

The processed materials are subject to strict quality guidelines, the plush used is OEKO-TEX® certified and we use Baltic birch plywood.

(FR)

Natural Paradise est la meilleure façon pour votre propriétaire de vous montrer son respect pour ce que vous êtes et qui vous êtes - bien plus qu'un animal de compagnie. Vous êtes un membre bien-aimé de la famille et vous méritez un environnement confortable et stimulant pour vous sentir comme chez vous. C'est notre passion. Nous voulons nous assurer que la maison de votre propriétaire reflète votre habitat naturel afin que vous puissiez toujours être vous-même et suivre vos instincts naturels.

INSTINCTS NATURELS

Natural Paradise propose des produits de haute qualité, développés par des experts, dont le design et la fonction sont les plus naturels possible.

L'aspect subtil et attrayant du mobilier pour chat assure une intégration optimale dans presque tous les intérieurs.

Les matériaux traités sont soumis à de strictes directives de qualité, la peluche utilisée est certifiée OEKO-TEX® et nous utilisons du contreplaqué de bouleau baltique pour nos produits.



(DE)

Natural Paradise ist der beste Beweis für den Respekt deines Besitzers für das, was und wer du bist: viel mehr als ein Haustier. Du bist ein geliebtes Familienmitglied und du verdienst eine angenehme und wertschätzende Umwelt, um sich wie zu Hause zu fühlen. Das ist, woran wir leidenschaftlich arbeiten. Wir lieben es dafür zu sorgen, dass das Haus deines Besitzers dein natürlicher Lebensraum wird. So kannst du immer du selbst sein und deinen natürlichen Instinkten folgen.

NATÜRLICHE INSTINKTE

Natural Paradise bietet hochwertige Produkte, von Experten entwickelt, welche in Design und Funktion möglichst naturnah gestaltet wurden.

Die dezente und zugleich ansprechende Optik der Katzenmöbel sorgt für eine optimale Eingliederung in beinahe jedes Ambiente.

Die verarbeiteten Materialien unterliegen strengen Qualitätsrichtlinien, der verwendete Plüsch ist OEKO-TEX®-zertifiziert und wir verwenden baltisches Birkenperrholz.

(NL)

Natural Paradise is het beste bewijs van het respect van je eigenaar voor wat en wie je bent: veel meer dan een huisdier. Je bent een geliefd familielid en je verdient een prettige en liefdevolle omgeving om je thuis te voelen. Dat is waar we ons best voor doen.

Wij zorgen er graag voor dat het huis van je baasje jouw natuurlijke leefruimte wordt. Zo kun je altijd jezelf zijn en je natuurlijke instincten volgen.

NATUURLIJKE INSTINCTEN

Natural Paradise biedt hoogwaardige producten die door experts zijn ontwikkeld en qua ontwerp en functie zo natuurlijk mogelijk zijn.

De subtiel, maar aantrekkelijke look van de kattenmeubels zorgt voor een optimale integratie in bijna iedere stijl.

De gebruikte materialen zijn onderworpen aan strenge kwaliteitsnormen: het pluche is OEKO-TEX®-gecertificeerd en we gebruiken multiplex van Baltisch berkenhout.

(IT)

Natural Paradise è la migliore dimostrazione dell'amore e del rispetto che il tuo proprietario nutre nei tuoi confronti, perché tu sei molto di più di un semplice animale domestico. Sei a tutti gli effetti un membro della famiglia e ti meriti un ambiente accogliente e pregevole che ti faccia sentire a casa. Lavoriamo con passione per perseguire questo obiettivo e amiamo trasformare la casa del tuo proprietario in un ambiente naturale, perché tu possa essere te stesso e seguire il tuo istinto naturale.

ISTINTI NATURALI

Natural Paradise ti offre prodotti di alta qualità, sviluppati da esperti, dove design e funzione sono il più possibile naturali.

L'aspetto lineare e accattivante dei nostri arredi per gatti permette di integrarli perfettamente quasi in ogni contesto d'interni.

I materiali trattati sono sottoposti a severe linee guida in termini di qualità, il rivestimento felpato è certificato OEKO-TEX® e le parti in legno sono in compensato di betulla del Baltico.



(ES)

Natural Paradise es la mejor manera en la que tu cuidador te puede demostrar su respeto hacia quien y lo que eres: mucho más que una mascota. Eres un miembro de la familia muy querido y te mereces un entorno cómodo y acogedor para sentirte a gusto en casa. Esto es lo que nos apasiona. Nos encanta asegurarnos de que el hogar de tu cuidador refleje tu hábitat natural para que siempre puedas ser tú mismo y dejarte llevar por tus instintos naturales.

INSTINTOS NATURALES

Natural Paradise ofrece productos de alta calidad desarrollados por expertos, diseñados de forma que su diseño y funcionalidad sea los más cercana posible a la naturaleza.

El aspecto discreto y, a la vez, atractivo de los muebles para gatos garantizan una integración óptima en casi cualquier ambiente.

Los materiales empleados cumplen estrictas normativas de calidad, la felpa empleada tiene la certificación OEKO-TEX® y utilizamos madera contrachapada de abeto.

(PL)

Natural Paradise stanowi najlepszy dowód uznania Twojego właściciela dla tego, kim naprawdę jesteś: czymś o wiele więcej niż zwierzęciem domowym. Jesteś ukochanym członkiem rodziny i zasługujesz na komfortowe otoczenie, w którym będziesz mógł poczuć się jak w domu. To właśnie nas pasjonuje: uwielbiamy przyczynić się do tego, że dom właściciela staje się Twoim naturalnym środowiskiem. Dzięki temu możesz zawsze być sobą i podążać za swoimi naturalnymi instynktami.

NATURALNE INSTYNKTY

Marka Natural Paradise oferuje wysokiej jakości produkty opracowane przez ekspertów, których wygląd i funkcjonalność są możliwie zbliżone do natury.

Subtelny i atrakcyjny wygląd mebli dla kotów zapewnia optymalną integrację z niemal każdym otoczeniem.

Przetwarzane materiały podlegają surowym wytycznym jakościowym, użyty plusz posiada certyfikat OEKO-TEX® oraz używamy sklejkę brzoźowej bałtyckiej.

(CZ)

Natural Paradise je nejlepší důkazem úcty Tvého majitele k tomu, co a kdo jsi: mnohem víc než jen domácí mazlíček. Jsi milovaným členem rodiny a zasloužíš si pohodlné a bezpečné prostředí, aby ses cítil jako doma. To je to, na čem naše srdce pracuje. Rádi se staráme o to, aby se domov Tvého majitele stal Tvým přirozeným prostředím. Tak můžeš být vždy sám sebou a následovat své přirozené instinkty.

PŘIROZENÉ INSTINKTY

Natural Paradise nabízí vysoce kvalitní produkty vyvinuté odborníky, jejichž design a funkčnost jsou co nejlépe přirodě.

Decentní a zároveň atraktivní design nábytku pro kočky zajišťuje optimální integraci do téměř jakéhokoli interiéru.

Použitý materiál podléhá přísným pravidlům kvality, používáme baltickou březovou překližku a použitý plýš má certifikaci OEKO-TEX®.



(HU)

A természetes éden a legjobb bizonyítéka annak, hogy gazdád tiszteletben tartja, mi azaz ki is vagy te: sokkal több, mint egy háziállat. Szeretett családtag vagy, s kellems és az értékeket becsülő környezetet érdemelsz, hogy igazán otthon érezhesd magadat. Ez az, amin mi szenvedélyesen dolgozunk. Szeretünk arról gondoskodni, hogy gazdád háza a természetes élettered legyen. Így mindig önmagad lehetsz, s követheted természetes ösztöneidet.

TERMÉSZETES ÖSZTÖNÖK

A Natural Paradise kiváló minőségű, szakértők által fejlesztett termékeket kínál, amelyek kialakítása és funkciója a lehető legközelebb áll a természethez.

A macskabútorok finom és mutatós megjelenése biztosítja az optimális integrációt szinte minden környezetbe.

Az alkalmazott anyagokra szigorú minőségi irányelvek vonatkoznak, az elkészített plüss OEKO-TEX® tanúsítvánnyal rendelkezik, és balti nyír rétegelt lemezt használunk.

GOOD TO KNOW



(EN) The plush used is OEKO-TEX® certified



(NL) Our wood comes from sustainable forestry



(HU) Made in Georgia

(DE) Der verwendete Plüsch ist OEKO-TEX®-zertifiziert

(DE) Unser Holz stammt aus nachhaltiger Forstwirtschaft

(FR) Fabriqué en Géorgie

(FR) La peluche utilisée est certifiée OEKO-TEX®

(FR) Notre bois provient d'une sylviculture durable

(NL) Geproduceerd in Georgië

(NL) Het pluche is OEKO-TEX®-gecertificeerd

(NL) Ons hout is afkomstig uit duurzame bosbouw

(IT) Prodotto in Georgia

(IT) Il rivestimento felpato è certificato OEKO-TEX®

(IT) Il nostro legno proviene da silvicoltura sostenibile

(PL) Wyprodukowano w Gruzji

(ES) La felpa empleada tiene la certificación OEKO-TEX®

(ES) Nuestra madera proviene de bosques gestionados de forma sostenible

(CZ) Vyrobeno v Gruzii

(PL) Użyty plusz posiada certyfikat OEKO-TEX®

(PL) Nasze drewno pochodzi ze zrównoważonej gospodarki leśnej

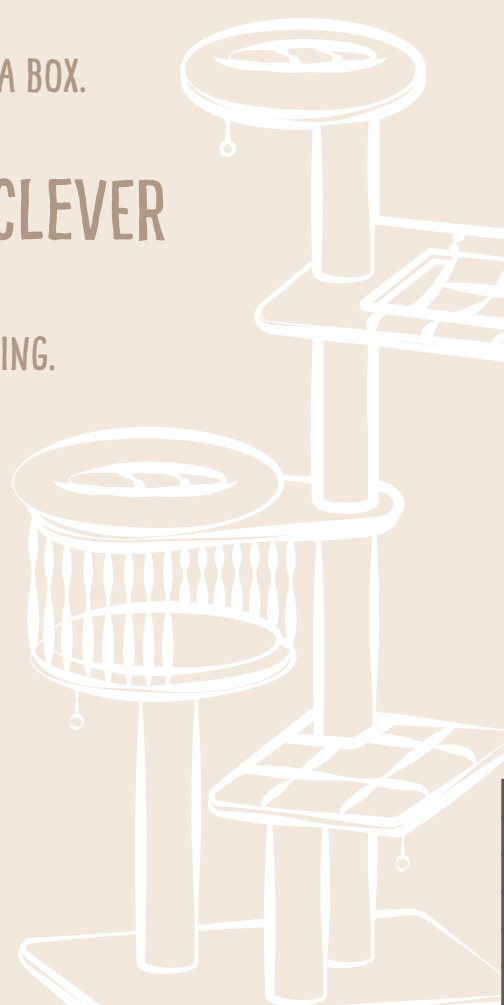
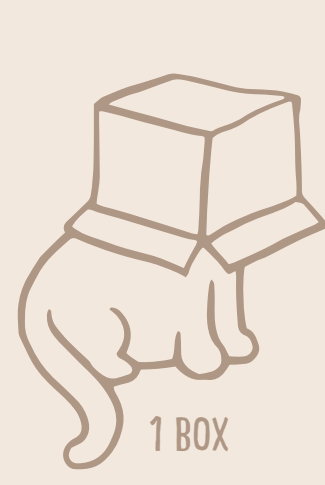
(HU) Grúziában készült

(CZ) Použitý plýš má certifikaci OEKO-TEX®

(CZ) Naše dřevno pochází z udržitelného lesnictví

(HU) Az alkalmazott plüss OEKO-TEX® tanúsítvánnyal rendelkezik

(HU) A fa származik fenntartható erdőgazdálkodás



OUR PACKAGING IS NOT ONLY A BOX. IN JUST A FEW SIMPLE STEPS, YOU CAN TURN IT INTO A CLEVER CAT CONDO FOR PLAYING AND HIDING.

# JASMINE L

LA 93604

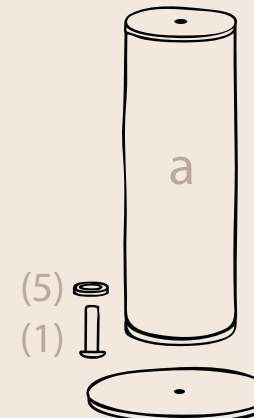
H 136,5 x L 80 x W 55

## CONTENT

- A 1x a(79cm) 1x
- B 1x
- C 1x b(40cm) 1x
- D 1x
- E 2x 1x
- (1) 1x M8/50 mm
- (2) 1x M8/90 mm
- (3) 1x M8/47 mm
- (4) 2x M8/25 mm
- (5) 2x D30 mm

## INSTRUCTIONS

1.

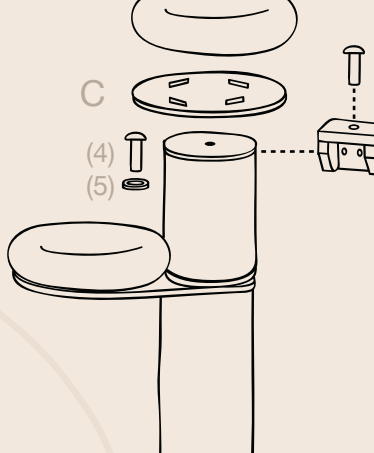


(5)  
(1)

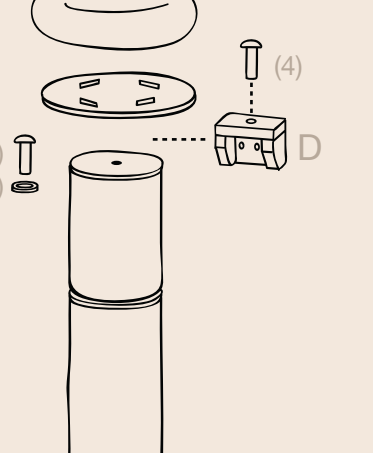
- (1) Includes assembly tools  
(2) Enthält Montagewerkzeuge  
(3) Livré avec les outils d'assemblage  
(4) Inclusief montagegereedschap  
(5) Include strumenti di montaggio
- (13) Incluye herramientas de montaje  
(14) Zawiera narzędzia montażowe  
(15) Zahnuje montažni nástroje  
(16) Szerelési eszközök tartalmaz

3.

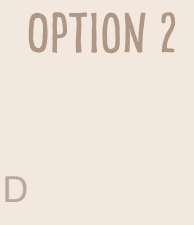
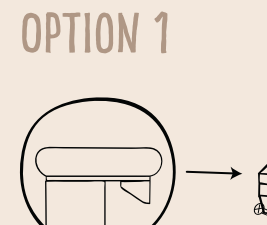
### OPTION 1



### OPTION 2



4.



2x dowels are needed to fix it with detail "D" on the wall. Be aware, these dowels are not included.

## EN

### WARNING

The cat scratching pillar "Natural Paradise Jasmine L" is an artificial structure for a cat to play, scratch, exercise, relax and sleep on. It helps to deter cats from scratching on other furniture. Read all instructions included inside the packaging before setting up your cat furniture.

Follow wash and care instructions. This product has been specifically designed for cats. Always place furniture against a wall or two corner walls, on a flat and level surface, in a safe location in your home. Never allow your cat to rock or tilt furniture as this action could result in harm or injury to your pet. Observe your pet's behavior with the product for suitability. Remove and replace the product if it becomes damaged. Ingesting parts of this product can result in serious injuries. Keep away from heat sources and open flames. Intended for pet use only. Never allow adults or children to climb, rock or tilt furniture as this action could result in harm or injury to people and/or pets. Do not place near

## MADE IN GEORGIA

children's area. Keep out of reach of children! For indoor use only. Dispose of the product and packaging materials according to local standards and regulations.

Discover the entire Natural Paradise range on [www.naturalparadise.de](http://www.naturalparadise.de)

Recommendation for wall attachment: Before mounting the wall element, check whether the wall condition is suitable at the desired placement. Mounting material for wall mounting is not included in the delivery. We recommend that you purchase screws and dowels from a specialist retailer, according to the wall composition of your home. For concrete, cavity or plasterboard walls, use appropriate special dowels or screws. Check the stability of the scratching post before letting your pet enter it. The stability should be checked regularly and the screws tightened if necessary.



## ENTDECKEN SIE DAS GESAMTE NATURAL PARADISE SORTIMENT

AUF [WWW.NATURALPARADISE.DE](http://WWW.NATURALPARADISE.DE)

## WE CARE FOR YOU

## DE

### ACHTUNG

Die Kratzsäule „Natural Paradise Jasmine L“ ist eine künstliche Struktur, entworfen für eine Katze zum Spielen, Schlafen und Kratzen. Es hilft dem natürlichen Kratzverhalten der Katze an anderen Möbeln vorbeugend. Lesen Sie bitte sämtliche Anweisungen im Inneren der Verpackung vor Gebrauch des Produktes.

HERGESTELLT IN GEORGIE.

Beachten Sie die Pflege- und Waschanweisungen. Dieses Produkt wurde speziell zur Nutzung von Katzen entworfen. Das Möbelstück immer auf einen ebenen Untergrund und gegen eine Wand oder zwei Wände einer Ecke an einem sicheren Ort im Haus stellen. Niemals die Katze das Möbelstück wackeln oder kippen lassen, da dies zu Verletzungen am Haustier führen kann. Beobachten Sie das Verhalten Ihres Haustiers mit dem Produkt zur Bewertung der Tauglichkeit.

Entfernen und ersetzen Sie das Produkt bei Beschädigung. Das Verschlucken von Teilen dieses Produktes kann zu schweren Verletzungen führen. Fernhalten von Wärmequellen und offenen Flammen. Nur zur Nutzung von Haustieren. Niemals Kinder oder Erwachsene am Möbelstück klettern, wackeln oder kippen lassen, da dies zu Verletzungen an Mensch und/oder Tier führen kann. Nicht in der Nähe vom Kinderbereich aufstellen. Nicht in Reichweite von Kindern aufbewahren! Nur für den Innenbereich. Entsorgen Sie das Produkt und die Verpackungsmaterialien gemäß der örtlich geltenden Normen und Bestimmungen.

Hinweise zur Wandmontage: Überprüfen Sie vor dem Anbringen des Wandelements, ob die Wandbeschaffenheit an der gewünschten Stelle dafür geeignet ist. Montage material zur Wandbefestigung ist nicht im Lieferumfang enthalten. Wir empfehlen, Schrauben und Dübel je nach Wandbeschaffenheit Ihrer Wohnung im Fachhandel zu erwerben. Verwenden Sie bei Beton-, Hohlraum- oder Gipskartonwänden entsprechende Spezialdübel bzw. -schrauben. Prüfen Sie die Stabilität des Kratzbaums, bevor Sie ihn von Ihrem Stuhlbügel benutzen lassen. Die Stabilität sollte regelmäßig überprüft und die Schrauben bei Bedarf nachgezogen werden.

## FR

### ATTENTION

Le tronc à griffer «Natural Paradise Jasmine L» est une structure artificielle pour chat, qui peut servir de jouet, de couchage et de griffoir. Il aide à prévenir le désir naturel du chat de gratter d'autres meubles. Veuillez lire toutes les instructions figurant à l'intérieur de l'emballage avant d'utiliser le produit.

Respectez les instructions d'entretien et de lavage. Ce produit a été spécialement conçu pour être utilisé par des chats. Placez l'arbre à chat sur une surface plane et contre un mur dans un endroit sûr de la maison. Ne laissez jamais le chat secouer ou faire basculer l'arbre à chat, car cela pourrait le blesser. Observez le comportement de votre animal avec le produit afin de vous assurer qu'il est adapté. Enlevez et remplacez le produit s'il est endommagé. L'ingestion de pièces de ce produit peut causer des blessures graves. A tenir à l'écart de toute source de chaleur et des flammes nues. Destiné uniquement aux animaux domestiques. Ne laissez jamais les enfants ou les adultes grimper sur l'arbre à chat, car cela pourrait causer des blessures aux personnes et aux animaux. Ne placez pas le produit à proximité de l'espace enfants. A garder hors de portée des enfants! Pour un usage en intérieur uniquement. Éliminez le produit et le

matériel d'emballage conformément aux normes et dispositions locales en vigueur.

Découvrez toute la gamme Natural Paradise sur [www.naturalparadise.de](http://www.naturalparadise.de)

Conseils pour le montage mural : Avant d'installer l'élément mural, vérifiez la qualité du mur où vous souhaitez l'installer est bien adaptée. Les fixations murales ne sont pas fournies. Nous vous recommandons de vous rendre dans un magasin spécialisé pour prévoir les vis et chevilles correspondant au type de votre mur. Pour les murs en béton, les murs creux ou les plaques de plâtre, utilisez des chevilles ou des vis spéciales appropriées. Vérifiez la stabilité du produit avant de laisser votre animal s'y installer. Nous vous recommandons de vérifier régulièrement la stabilité et de resserrer les vis en cas de besoin.

FABRIQUÉ EN GEORGIE



## NL

### WAARSCHUWING

De krabpaal „Natural Paradise Jasmine L“ is een kunstmatige structuur die ontworpen is voor een kat om te spelen, slapen en krabben. Zo help je te vermijden dat katten aan andere meubels krabbelen.

GEPRODUCEERD IN GEORGIE

Lees alle instructies in de verpakking voordat u het product gaat gebruiken.

Neem de onderhouds- en wasaanzwijzingen in acht. Dit product is speciaal ontworpen voor gebruik door katten. Plaats de krabpaal op een vlakke ondergrond en tegen een muur op een veilige plek in huis. Laat de kat nooit de krabpaal wiebelen of kantelen, omdat dit kan leiden tot letsel van het huisdier. Observeer het gedrag van uw huisdier ten opzichte van het product om de geschiktheid te beoordelen.

Verwijder en verving het product indien het beschadigd is. Het inslikken van delen van dit product kan leiden tot ernstig letsel. Uit de buurt houden van warmtebronnen en open vuur. Alleen voor gebruik bij huisdieren. Laat kinderen of volwassenen nooit de krabpaal beklimmen, wiebelen of kantelen, omdat dit kan leiden tot letsel voor mens en dier. Niet in de buurt van een speelplek voor kinderen opstellen. Buiten het bereik van kinderen bewaren! Alleen voor gebruik bij huisdieren. Voer het product en de verpakingsmaterialen af in overeenstemming met de plaatselijke normen en voorschriften.

Ontdek het complete Natural Paradise assortiment op [www.naturalparadise.de](http://www.naturalparadise.de)

Tip voor de wandmontage: Controleer voor het bevestigen van het wandelement of de plek waar je het wilt bevestigen geschikt is. Montagemateriaal is niet bij de levering inbegrepen. Wij adviseren schroeven en pluggen bij de vakman te kopen, passend bij de gesteldheid van de wanden in je huis. Gebruik passende speciale pluggen of schroeven voor beton-, spouw- of gipsplaatwanden. Controleer de stabiliteit van het wandelement voordat je het door jouw kat laat gebruiken. De stabiliteit dient regelmatig te worden gecontroleerd en de schroeven moeten eventueel nog een keer worden aange draaid.

## IT

### ATTENZIONE

La colonna tiragraffi "Natural Paradise Jasmine L" è una struttura artificiale pensata per far giocare, dormire e affilare le unghie ai gatti. Consente di prevenire la naturale leggerezza dei gatti di graffiare gli altri mobili. Leggere tutte le istruzioni all'interno della confezione prima di utilizzare il prodotto.

Rispettare le istruzioni di cura e lavaggio. Questo prodotto è stato sviluppato appositamente per l'uso da parte di gatti. Posizionare il tiragraffi in casa su una superficie piana e in un luogo sicuro contro una parete. Non lasciar traballare o ribaltare il tiragraffi al gatto, altrimenti potrebbe subire delle lesioni. Osservate il comportamento del vostro animale domestico con il prodotto per verificarne l'adeguatezza. Rimuovere e sostituire il prodotto in caso di danneggiamento. L'ingestione di parti del prodotto può causare lesioni gravi. Tenere lontano da fonti di calore e fiamme aperte. Destinato solo ad animali domestici. Non far arrampicare bambini o adulti sul tiragraffi, poiché questo potrebbe traballare e ribaltarsi e causare lesioni a persone e animali. Non posizionare nei pressi di aree dove ci sono bambini. Tenere fuori dalla portata dei bambini!

Solo per l'uso in ambienti chiusi. Smettere il prodotto e i materiali dell'imballaggio ai sensi delle norme e delle disposizioni locali in vigore.

Scopri tutti i prodotti Natural Paradise su [www.naturalparadise.de](http://www.naturalparadise.de)

Indicazioni per il fissaggio a parete: Prima di montare l'elemento a parete, verificare che le condizioni della parete nel punto scelto siano idonee. Il materiale di montaggio per il fissaggio a parete non è incluso nella fornitura. Consigliamo di acquistare le viti e i tasselli nei negozi specializzati, in funzione della struttura del muro della propria abitazione. In caso di muri in cemento armato, muri a intercapedine o muri in cartongesso utilizzare gli appositi tasselli o viti speciali. Verificare la stabilità della colonna tiragraffi prima di farvi salire l'animale. Controllare regolarmente la stabilità dell'accessorio e, se necessario, serrare le viti.

FABRICATO IN GEORGIA



## ES

### ATENCIÓN

El poste rascador "Natural Paradise Jasmine L" es una estructura artificial diseñada para el juego, el descanso o el rascado de gatos. Contribuye a prevenir en el gato la necesidad natural de rascar otros muebles.

FABRICADO EN GEORGIA.

Antes de utilizar el producto, lea todas las instrucciones que aparecen en el interior del embalaje. Tenga en cuenta las instrucciones de cuidado y lavado. Este producto ha sido diseñado específicamente para el uso de gatos. Coloque el árbol rascador sobre una superficie plana y apoyelo contra una pared, en un lugar seguro de la vivienda. No deje nunca que el gato tambalee o vuelque el árbol rascador, puesto que podría causarles lesiones. Para comprobar su idoneidad, se debe observar el comportamiento de la mascota con el producto. Si estuviese dañado, retire y sustituya el producto. La ingestión de cualquier parte de este producto puede causar lesiones graves. Manténgalo lejos de fuentes de calor o fuego abierto. Para el uso exclusivo de mascotas. No permita en ningún caso que niños o adultos suban, tambaleen o

vuelquen el árbol rascador, puesto que podrían originarse lesiones de gravedad en personas y mascotas. No lo coloque en las proximidades de áreas infantiles. Manténgalo fuera del alcance de los niños. Solo para uso en interiores. Elimina el producto y los materiales de embalaje de acuerdo con las normas y reglamentos locales.

Descubra toda la gama Natural Paradise en [www.naturalparadise.de](http://www.naturalparadise.de)

Indicaciones para el montaje: Antes de fijar los elementos, asegúrate de que la pared en la que los quieres colocar es adecuada para ello. El material necesario para el montaje no está incluido en el envío. Es recomendable que comprés los tornillos y los tacos más adecuados para tu tipo de pared en una ferretería. Una vez que hayas colgado el poste, comprueba la fijación y estabilidad antes de dejar que tu gato se suba. Comprueba la estabilidad con regularidad y aprieta de nuevo los tornillos en caso necesario.

## PL

### UWAGA

Drzewko dla kota „Natural Paradise Jasmine L” jest sztuczna konstrukcja zaprojektowana dla kota do zabawy, spania i drapania. Pomaga zapobiec naturalnej chęci kota do drapania innych mebli. Przeczytaj wszystkie instrukcje znajdujących się wewnątrz opakowania.

WYPRODUKOWANO W GRUZJI.

Należy postąpić zgodnie z instrukcją dotyczącą pielęgnacji i mycia. Produkt ten zaprojektowano specjalnie do użytku przez koty. Ustawiać drapak na płaskiej powierzchni przy ścianie, w bezpiecznym miejscu w domu. Nie pozwałać kotu trząść lub przechylać drapakiem, ponieważ może to spowodować obrażenia u zwierzęcia. Zwracaj uwagę na to, jak reaguje zwierzę na kontakt z użytkowanym produktem. Uszkodzony produkt usunąć i wymienić. Połknięcie elementów produktu może spowodować poważne obrażenia. Trzymać z dala od źródeł ciepła i otwartego ognia. Nie przybliżać dzieciom lub dorosłym wspinając się, chybotać lub przechylać drapakiem, ponieważ może to spowodować obrażenia u ludzi i zwierząt. Nie ustawiać w pobliżu obszaru dla dzieci. Przechowywać poza zasięgiem dzieci!

Tylko do użytku w pomieszczeniach. Produkt i opakowanie należy zutylizować zgodnie z lokalnymi przepisami i normami.

Odkryj całą gamę produktów Natural Paradise na [www.naturalparadise.de](http://www.naturalparadise.de)

Przed zmontowaniem słupek do ściany sprawdź, czy ściana w wybranych miejscach posiada odpowiednie właściwości. Materiały montażowe nie są dołączone do zestawu. My recomendamos ir a un negocio especializado para comprar las tuercas y los tacos adecuados para el tipo de pared de su vivienda. Antes de fijar los elementos, asegúrate de que la pared en la que los quieres colocar es adecuada para ello. El material necesario para el montaje no está incluido en el envío. Es recomendable que comprés los tornillos y los tacos más adecuados para tu tipo de pared en una ferretería. Una vez que hayas colgado el poste, comprueba la fijación y estabilidad antes de dejar que tu gato se suba. Comprueba la estabilidad con regularidad y aprieta de nuevo los tornillos en caso necesario.

FABRICATO IN GEORGIA



## WWW.NATURALPARADISE.DE

## CZ

### POZOR

Škrabadlo „Natural Paradise Jasmine L” je svou konstrukcí navrženo pro kočky na hraní, spánek a škrabání. Pomáhá předcházet přirozené potřebě kočky poškrábat jiný nábytek. Před použitím produktu si přečtěte všechny pokyny uvnitř balení.

Dodržujte pokyny pro péči a mytí výrobku. Tento výrobek byl speciálně navržen pro kočky. Škrabadlo umístěte na rovný povrch ke zdi na bezpečném místě. Nikdy nedovolte kočce, aby škrabadlo nahnánila nebo s ním kývala, protože by to mohlo vést ke zranění zvířete. Sledujte vhodnost výrobku podle chování svého domácího mazlíčka. V případě poškození výrobku jeho odstraněte a vyměňte. Požití jakékoli části tohoto výrobku může vést k vážnému poranění. Výrobek uchovávejte mimo dosah zdrojů vznícení a otevřeného ohně. Pouze pro domácí mazlíčky. Dětem ani dospělým nedovolte na škrabadlo šplhat, kývat se na něm či se přes

náhybat. Mohlo by to vést ke zranění osob i zvířat. Škrabadlo neumísťte do prostoru, kde se pohybují děti. Udržujte mimo dosah dětí! Pouze pro vnitřní použití. Výrobek a obalový materiál zlikvidujte v souladu s místními platnými normami a předpisy.

Objevte celou řadu produktů Natural Paradise na [www.naturalparadise.de](http://www.naturalparadise.de)

Návod k upnutí na zed: Před montáží se ujistěte, zda je na požadovaném místě zdivo vhodné k upnutí nástěnného prvku. Montážní materiál pro upnutí na zed není součástí balení. Doporučujeme vám obstarat si u specializovaného prodejce šrouby a hmoždinky podle druhu zdiva. Před montáží, chytivé nebo hmoždikonové stěny použijte příslušné speciální hmoždinky nebo šrouby. Před použitím prověřte stabilitu škrabadla. Stabilitu škrabadla pravidelně kontrolujte a v případě potřeby dotáhněte šrouby.

VYROBENO V GRUZII

## HU

### FIGYELEM

A „Natural Paradise Jasmine L” kaparóoszlop mestkál számára és a kaparászor tervezett mestkálás építményjáték. Segít megelőzni, hogy macskája más bútordarabokon élje ki karomlézési ösztönét. Kérjük, hogy a termék felhasználása előtt olvassa el a csomagolás belsejében található összes utasítást.

Kérjük, vegye figyelembe az ápolási és mosási utasításokat. A terméknek kifejezetten macskák általi használatra tervezett. A kaparófát helyen felületesen, a fal mezején állítsa fel a házban/falaksában. Soha ne hagyja, hogy a kaparófa feldőlhessen vagy felbillenthesse a kaparófát, mivel ez házálállal sérülést okozhat. A termék alkalmasságának eldöntésére érdekében figyelje meg házálállatát viselkedését. Távolítsa el és cserélje ki a terméket, ha megsérült. A termék részeinek lenyelése súlyos sérüléseket okozhat. Hőforrástól és nyílt lángtól távol tartandó. Kizárólag házálállatok általi használatra. Soha ne engedje, hogy gyermekek

GRÜZIÁBAN KÉSZÜLT

vagy felnőttek feldőlhessék a kaparófára és feldöntésük vagy felbillentésük azt, mivel ez a személy vagy állat sérüléséhez vezet. Soha ne állítsa fel gyermekek tartózkodási helyének közelében. Gyermekektől távol tartandó! Csak beltérben történő használatra alkalmas. A termék és a csomagolóanyag hulladéként való megsemmisítését a helyi hatályos előírásoknak és rendelkezéseknek megfelelően kell elvégezni.

Fedezze fel a teljes Natural Paradise kínálatot a [www.naturalparadise.de](http://www.naturalparadise.de) weblapon.

Megjegyzés a faira való felszerelési illetően: Mielőtt a fal kaparófát felszerelné, vizsgálja felül, hogy ahhoz a fal adottságai a kívánt helyen megfelelőek-e! A szállítmány nem tartalmazza a fal rögzítőlemezét a szerelési anyagot. Javasoljuk, hogy szakkereskedésben alkalmassávarakat és tippeket! Használaton beton-, üreges téglát- vagy gipszkartonfalhoz vagy speciális tippeket is csavarokat. Ellenőrizze a fal kaparófa stabilitását, mielőtt macskája használatba venné azt! A kaparófa stabilitását egyébként rendszeresen felül vizsgálja, és szükség esetén meg kell húzni a csavarokat!

## JOIN OUR COMMUNITY #NATURALPARADISE



139472101010