

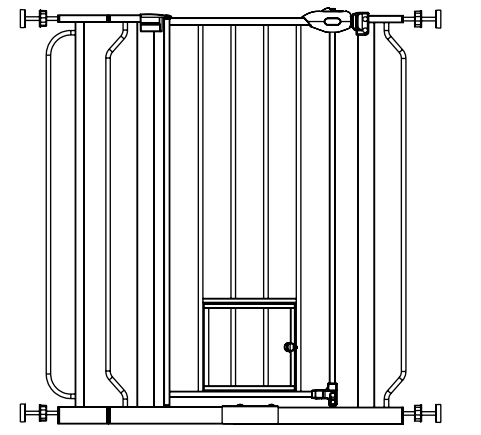


# Extra Wide Walk-Through Gate with Small Pet Door

## Barrière Avec Passage Extra Large avec Petite Châtière

### Valla de Acceso Extra Ancha con Puerta para Mascotas Pequeñas

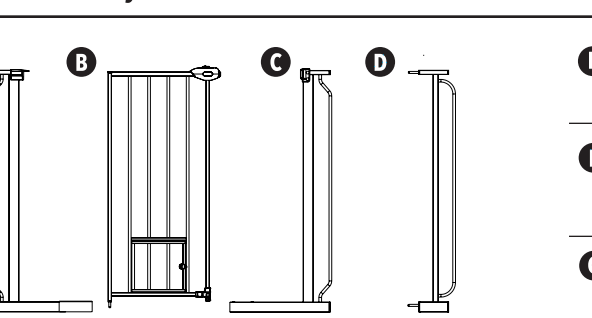
Models / Modèles / Modelos: 0930 PW, 0941 PW/PB/PP



- READ ALL INSTRUCTIONS BEFORE ASSEMBLY AND USE OF GATE. KEEP INSTRUCTIONS FOR FUTURE USE.
- LIRE TOUTES LES INSTRUCTIONS AVANT D'ASSEMBLER ET D'UTILISER LA BARRIÈRE. CONSERVER CES INSTRUCTIONS POUR UNE UTILISATION ULTÉRIEURE.
- LEA TODAS LAS INSTRUCCIONES ANTES DE MONTAR Y USAR LA REJA. GUÁRDALAS PARA UTILIZARLAS COMO REFERENCIA.

**www.carlsonpetproducts.com**  
 Carlson Pet Products, Inc.  
 3200 Corporate Center Drive, Suite 100 / Burnsville, MN 55306, USA / , É.-U. / , EE. UU.  
 952.435.1084  
 Made in China/Fabriqué en Chine/Hecha en China

### Before Assembly



### PLEASE CHECK TO MAKE SURE YOU HAVE THE FOLLOWING PARTS:

- A** Left Side Frame Half (1)
- B** Gate Door Panel (1)
- C** Right Side Frame Half (1)
- D** 4" Extension (1)
- E** Threaded Spindle Rods (4)
- F** Wall Cups (4)
- G** 1" Wall Mount Screws (4)
- H** Spring Loaded Upper Door Mounting Pin (1)
- I** Frame Assembly Screws (2)
- J** Hex Key (1)

MODEL NO.	MAX SIZE
0930 PW	29 ↔ 36.5 in, ↑ 30 in tall
0941 PW	29 ↔ 36.5 in, ↑ 36 in tall
0941 PB	29 ↔ 36.5 in, ↑ 36 in tall
0941 PP	29 ↔ 36.5 in, ↑ 36 in tall

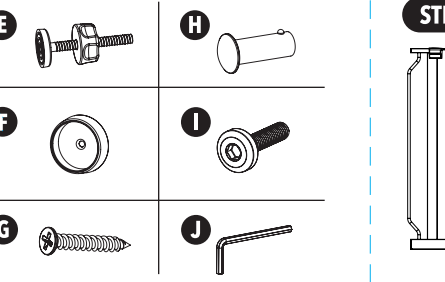
**BEFORE USING PRODUCT**  
 Read and follow all instructions carefully to ensure that your gate and extensions are properly installed. Improper installation could result in the gate becoming unstable or dislodged from the doorway. Always make sure the extension is securely attached to the gate before using. The safety of your pet and/or child is your responsibility. Please keep these instructions for your reference.

**IMPORTANT**

- Never use more than two extensions per side of gate.
- If hardware mounting to a surface other than drywall or wood, please consult with a professional about installation.
- Base locks are to be used at all times, on both sides of the gate.

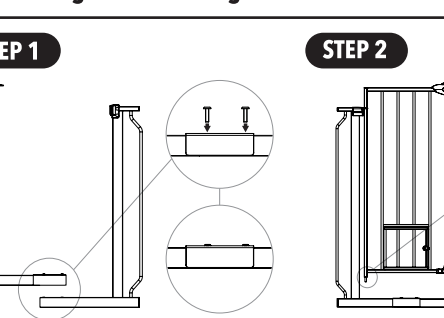
**REMOVING YOUR GATE FROM THE WALL**  
 To remove your gate from the wall, rotate the adjustment wheels on each of the (4) threaded spindle rods to depressurize the gate from its doorway or opening. Then, gently pull or push the gate free from its doorway or opening.

**CARE AND MAINTENANCE**  
 Periodically check the gate for signs of damage, wear, or missing components. Do not use if any part is missing, worn or damaged. Check the gate regularly to ensure all the hardware and mountings are tightened. Do not use abrasive cleaners or bleach. Clean by sponging with warm water and a mild detergent.

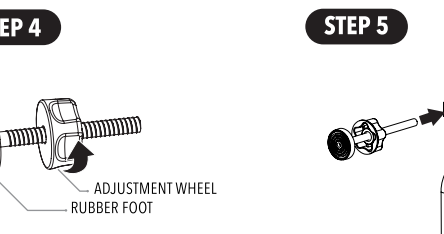


**NOTE**

### Assembling and Installing Your Gate

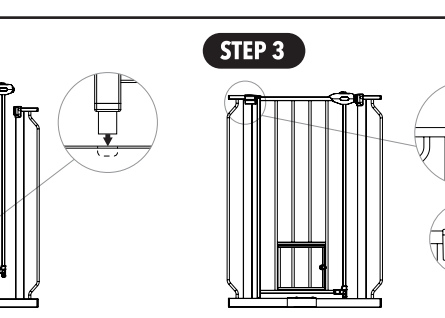


Take the left (A) and right (C) gate frame halves and align the holes in the lower horizontal tube. Place the frame halves together and then using the frame assembly screws (I), tighten the two halves together.

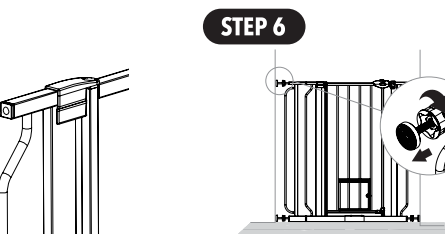


Locate the (4) threaded spindle rods (E). Rotate the adjustment wheels along the threading, eliminating the gap between the adjustment wheel and the rubber foot.

**NOTE:** You will notice a slight gap between the gate door latch and the frame tube. This is not a defect. Your gate is a pressure mounted gate and this gap will disappear once you tighten your gate in the doorway opening.

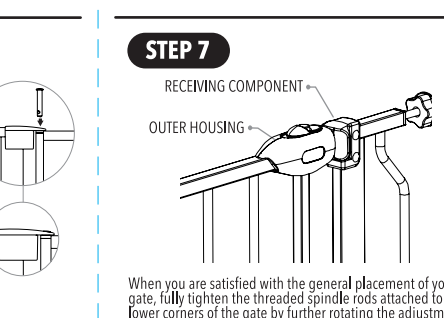


Lower the gate door (B) into the assembled gate frame and insert the lower gate door pin into the mounting hole on the frame.

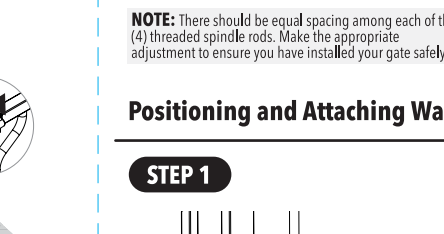


Insert the (4) threaded spindle rods into the holes at each of the four corners of the gate.

**NOTE:** It may be necessary to hold the threaded spindle rods or rubber feet while rotating the adjustment wheels to ensure the entire unit does not rotate.

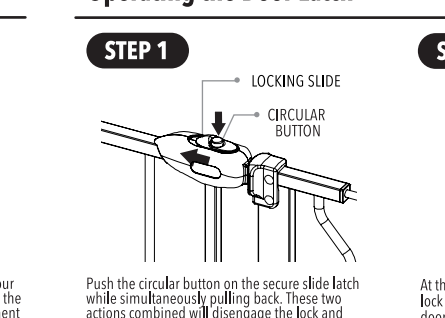


Align the hole in the upper corner of the gate door with the hole in the door mounting bracket. Insert the spring loaded mounting pin (H) into the hole in the mounting bracket and the door.



Position the gate so that it is level and centered within your doorway or opening. Rotate the adjustment wheels on the threaded spindle rods in the opposite direction as in Step 4, expanding the gap between the rubber foot and the adjustment wheel. Expand each of the (4) threaded spindle rods until they make contact with the doorway or opening. Do not fully tighten the threaded spindle rods yet.

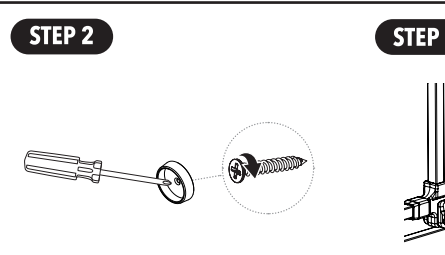
**NOTE:** The gap between the gate and wall should not exceed more than 2.5 inches. Make the appropriate adjustment to ensure you have installed your gate safely.



When you are satisfied with the general placement of your gate, fully tighten the threaded spindle rods attached to the lower corners of the gate by further rotating the adjustment wheels. Continue by tightening the upper threaded spindle rods. As you tighten the threaded spindle rods, you will notice the gap between the door frame and the secure slide latch begins to narrow. In order for the gate to function properly, stop tightening the upper threaded spindle rods just before the outer housing of the secure slide latch and the receiving component touch.

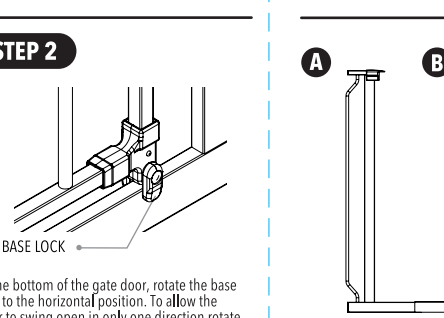
**NOTE:** There should be equal spacing among each of the (4) threaded rods. Make the appropriate adjustment to ensure you have installed your gate safely.

### Positioning and Attaching Wall Cups



After you have mounted your gate, and you are satisfied with its positioning, draw a circle on the surface of your doorway or opening around the perimeter of the (4) rubber feet.

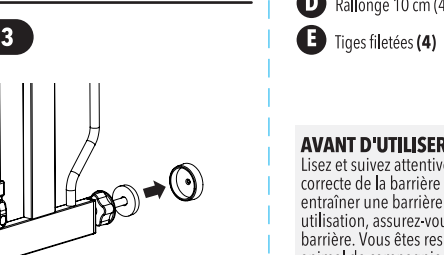
Next, completely remove the gate from the opening by loosening each of the (4) threaded spindle rods to depressurize the gate.



Push the circular button on the secure slide latch while simultaneously pulling back. These two actions combined will disengage the lock and allow the gate to open freely.

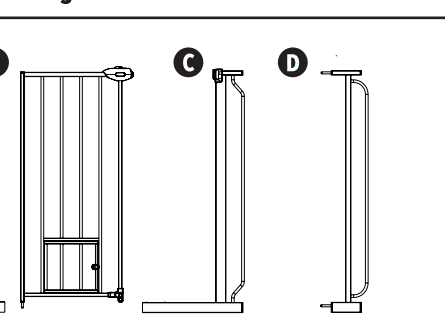
**NOTE:** If your secure slide latch is not properly engaging with the receiving component, ensure that your gate is level, mounted properly, and that you have not over-tightened the threaded spindle rods.

### Operating the Door Latch



Push the circular button on the secure slide latch while simultaneously pulling back. These two actions combined will disengage the lock and allow the gate to open freely.

Push or pull to open the gate door. To close, simply push or pull the door back into its original position. The secure slide latch will re-engage automatically and lock the door into its closed position.



At the bottom of the gate door, rotate the base lock to the horizontal position. To allow the door to swing open in only one direction rotate the base lock on one side. To allow the door to swing open in both directions, rotate the base lock on both sides.

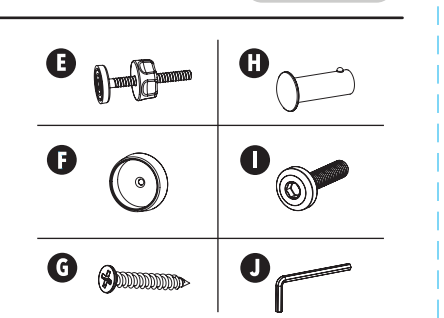
**NOTE:** Place lock down on side occupied by the child.

### Positioning and Attaching Wall Cups



With gate fully removed, you can now use the circles you marked during Step 1 as guides for screwing in your (4) wall cups (F). Center each of the wall cups within the guide circles and use the provided self-tapping screws (G) to fasten them in place via the hole through the center of each wall cup.

Reinstall your gate in the doorway or opening according to the instructions, using the newly installed wall cups as anchoring points for the (4) threaded spindle rods.



Repérez les quatre (4) tiges filetées (E). Tournez les molettes le long du filetage de manière à supprimer l'écart entre la molette et le pied caoutchouté.

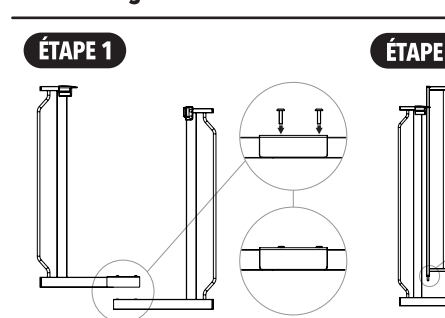
**REMARQUE :** Une fois que la tige de montage actionnée par ressort est insérée dans l'orifice de la porte de la barrière, elle ne peut pas être retirée de la main.

### Assemblage et installation de la barrière



Prenez les parties de gauche (A) et de droite (C) du cadre et alignez les orifices dans le tube horizontal inférieur. Rassemblez les deux parties du cadre, puis utilisez les vis de montage du cadre, pour les solidifier ensemble.

**REMARQUE :** Vous devez peut-être tenir les tiges filetées ou le pied caoutchouté pendant que vous tournez les molettes afin d'empêcher l'ensemble de pivoter.



Abaissez la porte de la barrière (B) dans le cadre de la barrière, puis insérez la tige de porte de barrière inférieure dans l'orifice de montage du cadre.

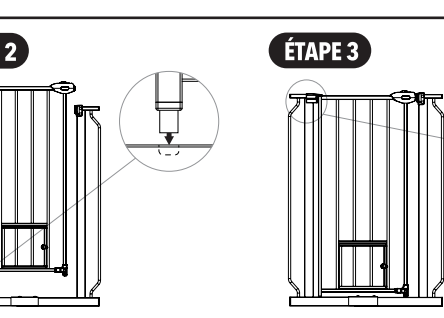
**REMARQUE :** Les quatre (4) tiges filetées devraient être espacées également. Effectuez le réglage approprié pour que la barrière installée soit sécuritaire.

### Mode d'emploi du loquet à ouverture facile



Lorsque vous êtes satisfait du placement général de votre barrière, serrez complètement les tiges filetées au bas de la barrière en tournant d'abord les molettes de réglage. Serrez ensuite les tiges filetées en haut de la barrière. À mesure que vous serrez les tiges filetées, vous remarquerez que l'espacement entre le cadre de portillon et le verrou coulissant sécurisé commence à diminuer. Afin que la barrière fonctionne correctement, arrêtez de serrer les tiges filetées du haut juste avant que le logement extérieur du verrou coulissant sécurisé et l'élément de réception ne se touchent.

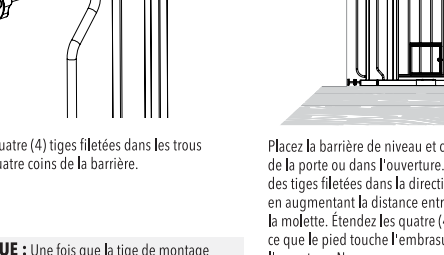
**REMARQUE :** Si le verrou coulissant sécurisé s'engage mal dans son logement, faites les vérifications suivantes : la barrière est de niveau, son installation est correcte et les tiges filetées ne sont pas serrées outre mesure.



Alignez le trou du coin supérieur de la porte de la barrière avec le trou du support de montage de porte. Insérez la tige de montage actionnée par ressort (H) dans l'orifice du support de montage et la porte.

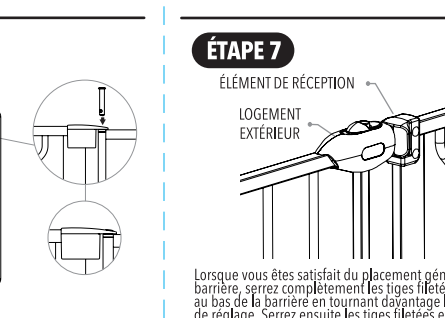
**REMARQUE :** Mettre le verrou sur le côté occupé par l'enfant.

### Pose et fixation des coupelles murales



Après le montage de la barrière en position satisfaisante, tracez un cercle sur la surface de l'embrasure de la porte ou dans l'ouverture autour du périmètre des quatre (4) pieds caoutchoutés.

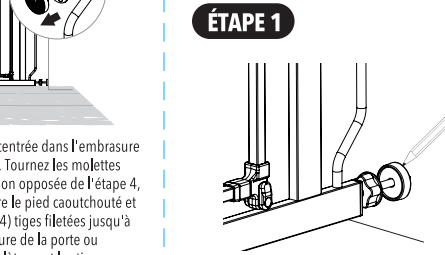
Retirez ensuite la barrière de l'ouverture en desserrant les quatre (4) tiges filetées pour libérer la barrière.



Placez la barrière de niveau et centrée dans l'embrasure de la porte ou dans l'ouverture. Tournez les molettes des tiges filetées dans la direction opposée de l'étape 4, en augmentant la distance entre le pied caoutchouté et la molette. Étendez les quatre (4) tiges filetées jusqu'à ce que le pied touche l'embrasure de la porte ou l'ouverture. Ne serrez pas complètement les tiges filetées à ce stade.

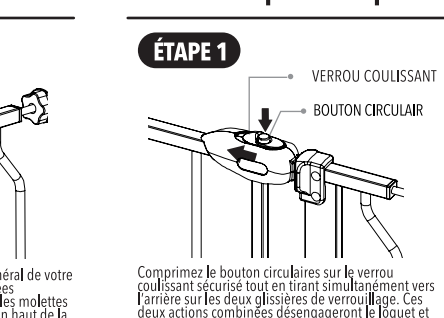
**REMARQUE :** L'espace entre la barrière et le mur ne doit pas être supérieur à 6,4 cm (2,5 po). Faire le réglage approprié pour que la barrière installée soit sécuritaire.

### REMARQUE : Vous remarquerez un léger espace entre le loquet de porte et le cadre tubulaire de la barrière. Cela n'est pas un défaut. Le montage de votre barrière s'effectue par pression et cet écart disparaîtra lorsque la barrière sera serrée dans l'embrasure de la porte.



Lorsque vous êtes satisfait du placement général de votre barrière, serrez complètement les tiges filetées au bas de la barrière en tournant d'abord les molettes de réglage. Serrez ensuite les tiges filetées en haut de la barrière. À mesure que vous serrez les tiges filetées, vous remarquerez que l'espacement entre le cadre de portillon et le verrou coulissant sécurisé commence à diminuer. Afin que la barrière fonctionne correctement, arrêtez de serrer les tiges filetées du haut juste avant que le logement extérieur du verrou coulissant sécurisé et l'élément de réception ne se touchent.

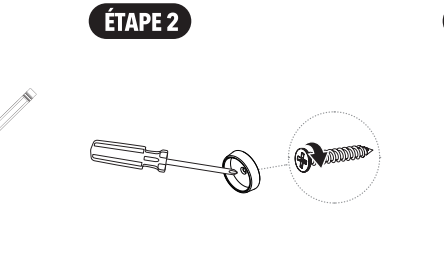
**REMARQUE :** Si le verrou coulissant sécurisé s'engage mal dans son logement, faites les vérifications suivantes : la barrière est de niveau, son installation est correcte et les tiges filetées ne sont pas serrées outre mesure.



Alignez le trou du coin supérieur de la porte de la barrière avec le trou du support de montage de porte. Insérez la tige de montage actionnée par ressort (H) dans l'orifice du support de montage et la porte.

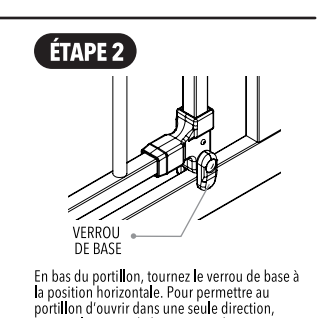
**REMARQUE :** Mettre le verrou sur le côté occupé par l'enfant.

### Pose et fixation des coupelles murales



Après le montage de la barrière en position satisfaisante, tracez un cercle sur la surface de l'embrasure de la porte ou dans l'ouverture autour du périmètre des quatre (4) pieds caoutchoutés.

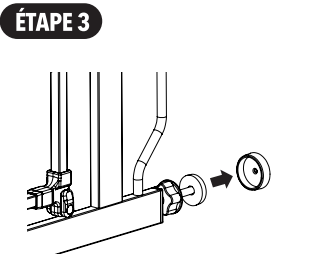
Retirez ensuite la barrière de l'ouverture en desserrant les quatre (4) tiges filetées pour libérer la barrière.



Placez la barrière de niveau et centrée dans l'embrasure de la porte ou dans l'ouverture. Tournez les molettes des tiges filetées dans la direction opposée de l'étape 4, en augmentant la distance entre le pied caoutchouté et la molette. Étendez les quatre (4) tiges filetées jusqu'à ce que le pied touche l'embrasure de la porte ou l'ouverture. Ne serrez pas complètement les tiges filetées à ce stade.

**REMARQUE :** L'espace entre la barrière et le mur ne doit pas être supérieur à 6,4 cm (2,5 po). Faire le réglage approprié pour que la barrière installée soit sécuritaire.

### REMARQUE : Vous remarquerez un léger espace entre le loquet de porte et le cadre tubulaire de la barrière. Cela n'est pas un défaut. Le montage de votre barrière s'effectue par pression et cet écart disparaîtra lorsque la barrière sera serrée dans l'embrasure de la porte.



Lorsque vous êtes satisfait du placement général de votre barrière, serrez complètement les tiges filetées au bas de la barrière en tournant d'abord les molettes de réglage. Serrez ensuite les tiges filetées en haut de la barrière. À mesure que vous serrez les tiges filetées, vous remarquerez que l'espacement entre le cadre de portillon et le verrou coulissant sécurisé commence à diminuer. Afin que la barrière fonctionne correctement, arrêtez de serrer les tiges filetées du haut juste avant que le logement extérieur du verrou coulissant sécurisé et l'élément de réception ne se touchent.

**REMARQUE :** Si le verrou coulissant sécurisé s'engage mal dans son logement, faites les vérifications suivantes : la barrière est de niveau, son installation est correcte et les tiges filetées ne sont pas serrées outre mesure.

