



Staywell[®]
Part of the PetSafe family



700 Series Original

2 Way Pet Door
Small, Medium & Large

Staywell Pet Door - The user's guide

Chatière Staywell - Guide de l'utilisateur

Staywell huisdierenluik - Gebruiksaanwijzingen

Staywell Haustiertür - Benutzerhandbuch

Porticina Staywell per animali domestici - Guida per l'utente

Puerta para mascota de Staywell - Guía del usuario

Seventh Edition

Your Staywell Pet Door...

Small



Cat



Small Dog



Security barrier



Fits wooden doors



Fits brick walls



Fits PVC/
uPVC/Metal

Medium



Medium Dog



Security barrier



Fits wooden doors



Fits brick walls



Fits PVC/
uPVC/Metal



Tunnel included is suitable for most thickness of doors

Large



Large Dog



Security barrier



Fits wooden doors



Fits brick walls



Fits PVC/
uPVC/Metal



Tunnel included is suitable for most thickness of doors

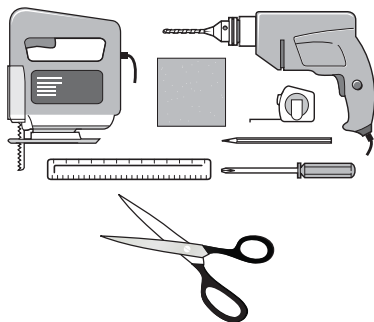
Please note: For **Small** variants of this pet door, an optional tunnel extension suitable for most thickness of doors upto 50mm (2") is available to purchase if required. Please contact Staywell Customer Care.

All Staywell pet doors are suitable to fit any door, wall or partition although additional materials and competent DIY skills may be required.

Before installing your pet door please read the following step-by-step instructions carefully.

Tools required

- Pencil
- Ruler
- Jig or Keyhole Saw
- Drill
- Screwdriver
- Tape measure
- Sand paper
- Scissors



Measurement and marking

Measure the belly height of your pet. (Fig. 1).

Mark this measurement on the outside of your door and draw a straight horizontal line. (Fig. 2).

Please bear in mind that this line will eventually be the bottom of the hole you will cut in your door and that the frame of the pet door will be slightly lower. If necessary, this line may have to be raised slightly to account for this.

FIG.1

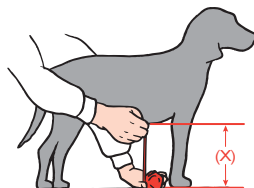
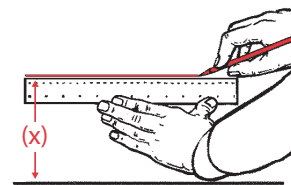


FIG.2



Cutting a hole for your pet door

a) In Wood and PVC/uPVC/Metal



Wooden doors



PVC/uPVC/Metal

The hole that you cut will depend on the size of pet door you have purchased:

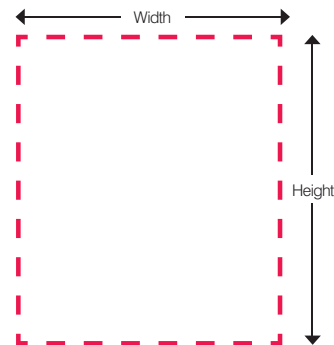
Small: 185mm x 158mm (7¹/₄" x 6¹/₄")

FIG.3

Medium: 281mm x 237mm (11¹/₈" x 9³/₈")

Large: 370mm x 314mm (14⁵/₈" x 12³/₈")

All dimensions are displayed height x width (Fig. 3).



Not to scale - for best results you should refer to the enclosed cutting template.

b) In Walls Fits brick walls

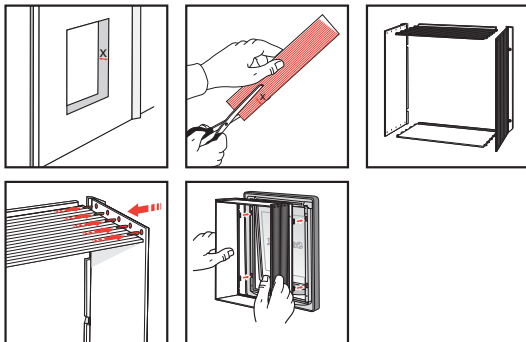
Follow the instructions for “Wood and PVC/uPVC/Metal”, by using the enclosed cutting template. Please note that additional tools, materials and competent DIY skills may be required.

FOR SAFETY REASONS IT IS NOT RECOMMENDED TO FIT THIS PRODUCT IN GLASS.

Optional tunnel fitting Optional tunnel

For **Small** variants of this pet door, an optional tunnel extension suitable for most thickness of doors upto 50mm (2”) is available to purchase if required. Please contact Staywell Customer Care.

Measure the depth of the hole cut in your door and cut the 4 tunnel pieces to this depth (X). Connect the 4 tunnel pieces together in a square shape as indicated and fix the tunnel onto the external frame (with flap) of the pet door.



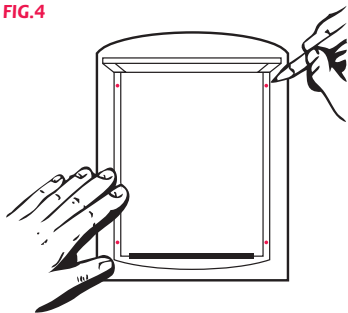
Fitting your pet door

Your Staywell pet door is fitted with the security barrier on the inside of your house.

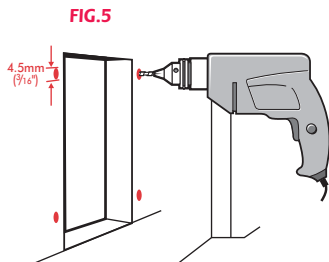
If using the optional tunnel, it should be fitted at this stage - please refer to the details on the previous page.

From the outside of the house, temporarily place the external frame (with flap) into the hole and mark the screw holes as indicated. (Fig. 4).

FIG.4



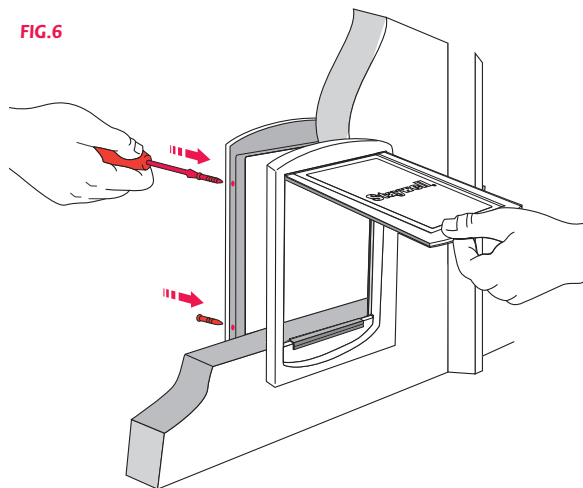
Remove the pet door and drill the holes with a 4.5mm ($\frac{3}{16}$ ") drill bit (Fig. 5).



Position the internal and external frames onto the door and use 4 screws and nuts to screw into place through the holes drilled previously. Be sure not to over tighten the screws. (Fig. 6).

If the screws are too long they may need to be cut down to match the depth of your door. Using over long screws may damage the pet door. The screws should be removed from the pet door before cutting. File down to ensure there are no sharp edges.

FIG.6



Your Staywell pet door is now ready to use.

Training your pet to use the pet door

Most pets will learn to use the pet door almost at once but there are a few who may be a little nervous at first. The following tips will help your pet to take full advantage of the outdoor freedom and indoor comfort - which you want for your pet – and which your new pet door provides.

The most important rule is to be patient with your pet. Don't be in a hurry. Let your pet work out for itself that it can go in and out of doors. Don't force it through the flap or it may become frightened.

Many pet owners install pet doors when they move house. If this applies to you, make sure that your pet is familiar with his or her surroundings before you fit the pet door. Take it on supervised trips outdoors on a leash and make sure it also feels secure and comfortable in its new indoor environment. Cats especially can develop long lasting fears in unfamiliar surroundings.

Once you have installed your pet door, leave the flap open for some time. You can do this by using a long strip of masking tape; open the flap and use the tape to keep it held open by fixing the other end of the tape to the surface above. Make sure that the fixing is secure so that the flap can not fall down accidentally. Let your cat become familiar with it and go in and out freely.

Establish a motive for your pet to use the door, for cats, a good one is food. First feed the cat near the door, inside and then near the door outside. Repeat as often as you need to. Most cats, especially kittens,

also have a strong urge for freedom, perhaps to hunt. Cats are also social creatures - they enjoy the company of other cats. This can be another reason for them to explore outside.

Dogs can be trained to use the pet door in a matter of hours. Dogs respond to encouragement, repetition and especially play, so why not use the door as part of a game? E.g. throwing a ball through the pet door. Pat and congratulate the dog when the pet door is used appropriately. Repeat several times congratulating the dog every time he uses the pet door.



If this is something new to your pet, it may take some patience to teach your pet how to use it. When your pet makes progress give them a lot of praise - they've earned it!

Cleaning the pet door

Your pet door is constructed in the highest quality material with a toughened flap and has been designed to last for many years.

To maintain its appearance, occasional wiping with a damp cloth is all that is necessary.

3 year warranty

Your Staywell product is provided with a three year warranty. Warranty covers the replacement of parts, or at the Company's discretion the replacement of a complete product. Warranty only covers manufacturing defects and does not cover consumer misuse or damage.

In the event that a warranty claim is necessary, please contact Staywell Customer Care. Please only return goods for inspection on the authorisation of a Customer Care Representative who will advise you of the procedures.

Register your warranty now - www.staywell.co.uk

Customer Care



www.staywell.co.uk

FR

Votre chatière Staywell...

Petite



Chat



Petit chien



Barrière de sécurité



Convient aux portes en bois



Convient aux murs en briques



Convient au PVC, au PVC rigide et au métal

Moyenne



Chien de taille moyenne



Barrière de sécurité



Convient aux portes en bois



Convient aux murs en briques



Convient au PVC, au PVC rigide et au métal



Le tunnel inclus convient à la majorité des épaisseurs de portes

Grande



Gros chien



Barrière de sécurité



Convient aux portes en bois



Convient aux murs en briques



Convient au PVC, au PVC rigide et au métal



Le tunnel inclus convient à la majorité des épaisseurs de portes

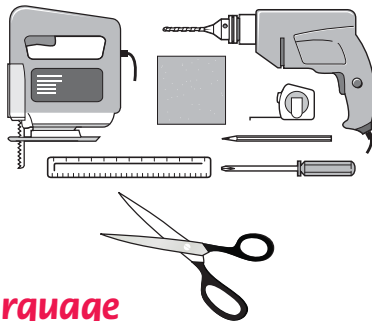
Remarque : Pour une **petite** version de cette chatière, vous pouvez acheter au besoin une extension de tunnel facultative adaptée à la plupart des épaisseurs de portes jusqu'à 50 mm (2 po) Veuillez entrer en contact avec le service à la clientèle de Staywell.

All Staywell pet doors are suitable to fit any door, wall or partition although additional materials and competent DIY skills may be required.

Avant d'installer la chatière, veuillez lire attentivement les instructions suivantes étape par étape.

Outils nécessaires

- Crayon
- Règle
- Scie sauteuse ou scie à guichet
- Perceuse
- Tournevis
- Ruban à mesurer
- Papier abrasif
- Ciseaux



Mesure et marquage

Mesurez la hauteur de votre animal au niveau du ventre. (Fig. 1).

Mesurez cette hauteur sur votre porte et tracez une ligne horizontale. (Fig. 2)

Gardez à l'esprit que cette ligne correspondra en fait à la limite inférieure du trou que vous allez découper dans la porte et que l'encadrement de la trappe sera situé légèrement plus bas. En cas de besoin, il est peut-être nécessaire de tracer la ligne plus haut en prenant en compte l'encadrement.

FIG. 1

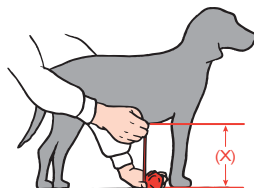
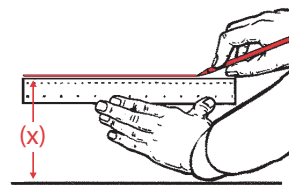


FIG. 2



Découper un trou pour la chatière

a) Dans le bois, le PVC, le PVC rigide et le métal



Portes en bois



PVC, PVC rigide ou métal

La taille du trou dépend de celle de la chatière que vous avez achetée :

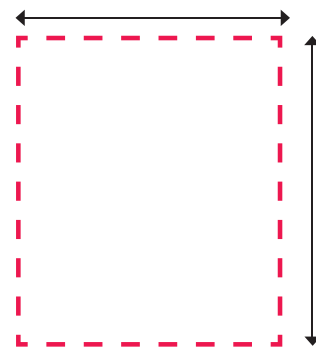
Petite : 185 mm x 158 mm
(7 pi 1/4 po x 6 pi 1/4 po)

Moyenne : 281 mm x 237 mm
(11 pi 1/8 po x 9 pi 3/8 po)

Grande : 370 mm x 314 mm
(14 pi 5/8 po x 12 pi 3/8 po)

Toutes les dimensions sont exprimées ainsi :
hauteur x largeur (Fig. 3).

FIG. 3



Le schéma n'est pas à l'échelle; pour de meilleurs résultats, consultez le modèle de découpage inclus.

b) Dans les murs



Convient aux murs en briques

Suivez les mêmes instructions que pour le bois, le PVC, le PVC rigide et le métal en vous servant du modèle de découpage inclus. Veuillez noter que des outils et du matériel complémentaires, ainsi que des compétences en bricolage se révéleront peut-être nécessaires.

POUR DES RAISONS DE SÉCURITÉ, IL N'EST PAS RECOMMANDÉ DE MONTER CE PRODUIT SUR UNE SURFACE EN VERRE.

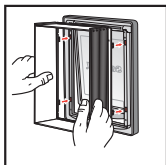
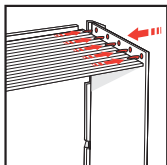
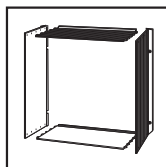
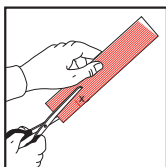
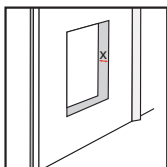
Montage du tunnel facultatif



Tunnel facultatif

Pour une **petite** version de cette chatière, vous pouvez acheter au besoin une extension de tunnel facultative adaptée à la plupart des épaisseurs de portes jusqu'à 50 mm (2 po). Veuillez entrer en contact avec le service à la clientèle de Staywell.

Mesurez la profondeur du trou découpé dans votre porte et découpez les 4 parties du tunnel à cette profondeur (X). Assemblez les 4 parties du tunnel en forme de carré tel qu'indiqué, et montez le tunnel sur l'encadrement extérieur (avec la trappe) de la chatière.



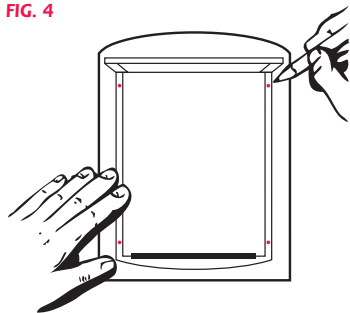
Mettre en place la chatière

Votre chatière Staywell se met en place à l'aide de la barrière de sécurité à l'intérieur de votre maison.

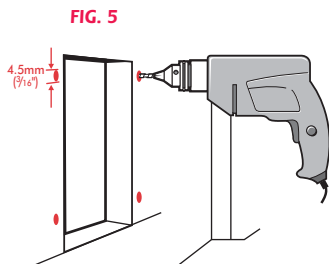
Si vous utilisez le tunnel facultatif, vous devez le monter à cette étape; veuillez vous reporter aux renseignements de la page précédente.

Depuis l'extérieur de la maison, mettez temporairement l'encadrement extérieur (avec la trappe) sur le trou, et faites une marque à l'emplacement des trous de vis, tel qu'indiqué. (Fig. 4)

FIG. 4



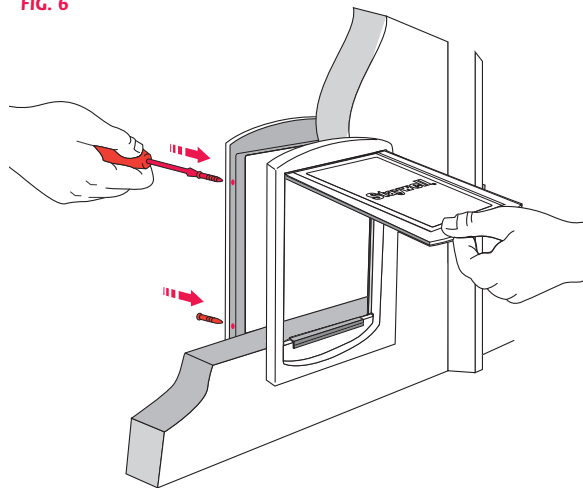
Retirez la trappe et percez les trous à l'aide d'un foret de 4,5 mm ($\frac{3}{16}$ po) (Fig. 5).



Positionnez les encadrements extérieur et intérieur sur la porte, et, à l'aide des 4 vis et écrous, attachez les encadrements correctement en serrant les vis à travers les trous percés au préalable. Assurez-vous de ne pas serrer les vis excessivement. (Fig. 6).

Si les vis sont trop longues, il sera peut-être nécessaire de les couper pour qu'elles correspondent à la profondeur de votre porte. L'utilisation de vis trop longues pourrait abîmer la chatière. En cas de besoin, il faut retirer les vis de la chatière avant de les couper. Limez la pointe des vis pour qu'elles ne soient pas coupantes.

FIG. 6



Votre chatière Staywell est maintenant prête à l'emploi.

Entraîner votre animal à utiliser la chatière

La plupart des animaux apprennent à utiliser la chatière presque immédiatement, mais certains peuvent être nerveux au début. Les conseils suivants aideront votre animal à profiter de sa liberté à se rendre dehors et du confort de votre maison, une flexibilité que vous voulez offrir à votre animal et que votre nouvelle chatière vous apporte.

La règle d'or consiste à se montrer patient avec votre animal. Ne soyez pas pressé. Laissez à votre animal le temps de comprendre qu'il peut entrer et sortir. Ne le forcez pas à passer par la trappe car cela risque de l'effrayer.

De nombreux propriétaires d'animaux installent une chatière lorsqu'ils déménagent. Si c'est votre cas, assurez-vous que votre animal a eu le temps de se familiariser avec son nouvel environnement avant de mettre la chatière en place. Amenez votre animal dehors en le surveillant et en le gardant en laisse, et assurez-vous qu'il se sent également en sécurité et à l'aise dans sa nouvelle maison. Les chats peuvent tout particulièrement développer des peurs à long terme dans un environnement étranger.

Une fois que vous avez installé la chatière, laissez la trappe ouverte pendant un certain temps. Pour ce faire, vous pouvez utiliser une longue bande de ruban-cache; ouvrez la trappe et utilisez le ruban pour la maintenir ouverte en collant l'autre extrémité du ruban à la surface au-dessus de la chatière. Assurez-vous que la trappe est bien attachée et qu'elle ne tombera pas accidentellement. Laissez votre chat se familiariser avec la chatière en entrant et en sortant librement.

Encouragez votre animal à utiliser la chatière; pour les chats, la nourriture

constitue une bonne motivation. Commencez par donner à manger au chat près de la chatière à l'intérieur de la maison, et ensuite à l'extérieur près de la chatière. Recommencez aussi souvent que nécessaire. La plupart des chats, particulièrement les chatons, ont un fort besoin de liberté, peut-être même de fortes envies de chasser. Ils sont également très sociables et apprécient la compagnie des autres chats. C'est une autre bonne raison pour eux d'aller explorer ce qui se trouve à l'extérieur de la maison.

Il est possible d'entraîner les chiens à se servir d'une chatière en quelques heures. Les chiens réagissent aux encouragements, aux répétitions et

surtout au jeu, alors pourquoi ne pas utiliser la chatière dans un jeu? Vous pouvez par exemple lancer une balle par la chatière. Caressez et félicitez le chien lorsqu'il a utilisé la chatière correctement. Recommencez plusieurs fois et félicitez le chien à chaque fois qu'il utilise la chatière.



Si votre animal utilise la chatière pour la première fois, il faudra faire preuve de patience pour lui apprendre à l'utiliser. Lorsque votre animal fait des progrès, flattez-le parce qu'il le mérite!

Nettoyage de la chatière

Votre chatière a été fabriquée à partir des matériaux de la meilleure qualité et elle comporte une trappe renforcée; le tout a été conçu pour durer de nombreuses années.

Pour conserver son apparence, il vous suffit de l'essuyer régulièrement à l'aide d'un linge humide.

Garantie de 3 ans

Votre produit Staywell est accompagné d'une garantie de trois ans. Cette garantie couvre l'échange des pièces, ou le remplacement du produit en totalité, à la discrétion de la société. La garantie couvre uniquement les défauts de fabrication mais ne couvre pas la mauvaise utilisation par le consommateur ou les dégâts causés par celui-ci.

Dans l'éventualité où une réclamation au titre de la garantie s'avère nécessaire, veuillez entrer en contact avec le service à la clientèle de Staywell. Veuillez renvoyer les marchandises à contrôler uniquement avec l'autorisation d'un représentant du service à la clientèle qui vous indiquera la marche à suivre.

Activez votre garantie dès maintenant sur
www.staywell.co.uk

Service Clientèle



www.staywell.co.uk

Small



Kat



Kleine hond



Veiligheids afsluiting



Geschikt voor houten deuren



Geschikt voor bakstenen muren



Geschikt voor PVC/uPVC/metaal

Medium



Middelgrote hond



Veiligheids afsluiting



Geschikt voor houten deuren



Geschikt voor bakstenen muren



Geschikt voor PVC/uPVC/metaal



Bijbehorende tunnel is geschikt voor meeste deurdiktes

Large



Grote hond



Veiligheids afsluiting



Geschikt voor houten deuren



Geschikt voor bakstenen muren



Geschikt voor PVC/uPVC/metaal



Bijbehorende tunnel is geschikt voor meeste deurdiktes

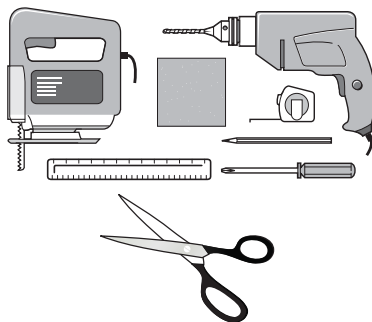
Let op: Een optioneel tunnelverlengstuk is, indien nodig, leverbaar voor **Small** uitvoeringen van dit huisdierenluik en is geschikt voor meeste deuren tot aan 50mm (2") dikte. Neem a.u.b. contact op met Staywell klantenservice.

Alle Staywell huisdierenluiken zijn geschikt voor alle deuren, wanden of scheidingmuren hoewel aanvullende materialen en een goede doe-het-zelf kennis voor de montage nodig kunnen zijn.

Lees de volgende stap-voor-stap instructies aandachtig door voor u uw kattenluik installeert.

Vereist gereedschap

- Potlood
- Liniaal
- Decoupeerzaag of sleutelgatzaag
- Boormachine
- Schroevendraaier
- Meetlint
- Schuurpapier
- Schaar



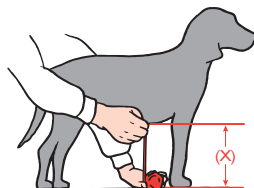
Afmeting en aftekening

Meet de buikhoogte van uw huisdier. (Afb. 1).

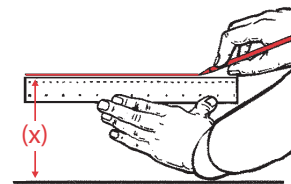
Markeer de hoogte aan de buitenkant van uw deur en teken een rechte, horizontale lijn. (Afb. 2).

Vergeet niet dat de onderkant van het gat dat u in uw deur gaat uitsnijden niet onder deze horizontale lijn mag komen en dat het frame van het huisdierenluik iets lager bevestigd zal worden. Deze lijn kan, indien nodig, iets hoger worden afgetekend.

AFB.1



AFB.2



Een gat voor uw huisdierenluik boren

a) In hout en PVC/uPVC/metaal



Houten deuren



PVC/uPVC/
metaal

De grootte van het uit te snijden gat is afhankelijk van de dimensies van uw kattenluik:

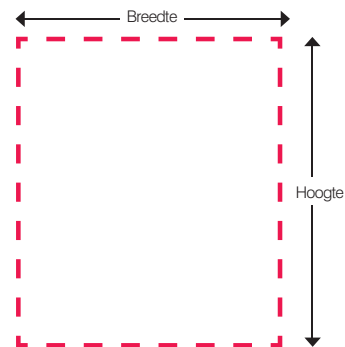
Small: 185mm x 158mm (7¹/₄" x 6¹/₄")

Medium: 281mm x 237mm (11¹/₈" x 9³/₈")

Large: 370mm x 314mm (14⁵/₈" x 12³/₈")

**Alle dimensies zijn getoond
hoogte x breedte (Afb. 3).**

AFB.3



Niet schatten - voor beste resultaten maak gebruik van de bijgesloten sjabloon.

b) In muren



Geschikt voor
bakstenen muren

Volg de instructies voor "Hout en PVC/uPVC/Metaal" en maak gebruik van de bijgesloten uitsnijdsjabloon. Vergeet a.u.b. niet dat aanvullend gereedschap, materialen als ook een goede doe-het-zelf kennis voor dit werk nodig kunnen zijn.

WIJ RADEN U OM VEILIGHEIDREDEKEN AF OM DIT PRODUCT IN GLAZEN OPPERVLAKTES TE PLAATSEN.

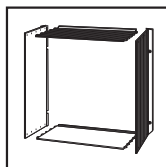
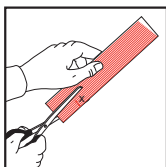
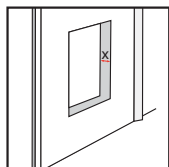
Het bevestigen van een optionele tunnel



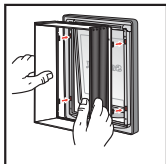
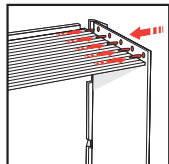
Optionele tunnel

Een optioneel tunnelverlengstuk is, indien nodig, leverbaar voor **Small** uitvoeringen van dit huisdierenluik en is geschikt voor meeste deuren tot aan 50mm (2") dikte. Neem a.u.b. contact op met Staywell klantenservice.

Meet de diepte van het gat in uw deur en snijd 4 tunnelstukjes tot aan deze diepte (X). Zet alle 4 tunnelstukjes in elkaar zodat een vierkante vorm



ontstaat, zoals afgebeeld, en bevestig de tunnel aan het



buitenframe (met flap) van het huisdierenluik.



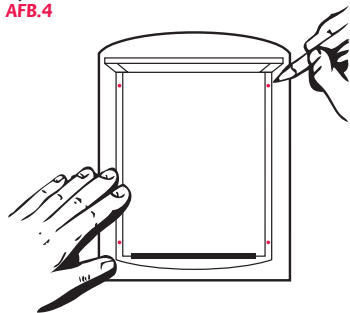
Montage van huisdierenluik

Uw Staywell huisdierenluik wordt met een veiligheidsafsluiting bevestigd aan de binnenkant van uw huisdeur.

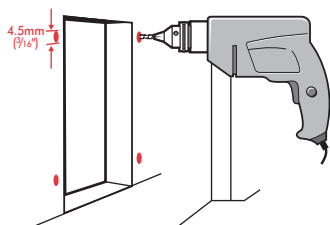
Indien de optionele tunnel wordt gebruikt dient deze in dit stadium te worden bevestigd - zie de details hierover op de vorige bladzijde.

Plaats aan de buitenkant van het huis het buitenframe (met het flap) tijdelijk in het gat en markeer de schroevengaatjes, zoals afgebeeld. (Afb. 4).

4).
AFB.4



AFB.5

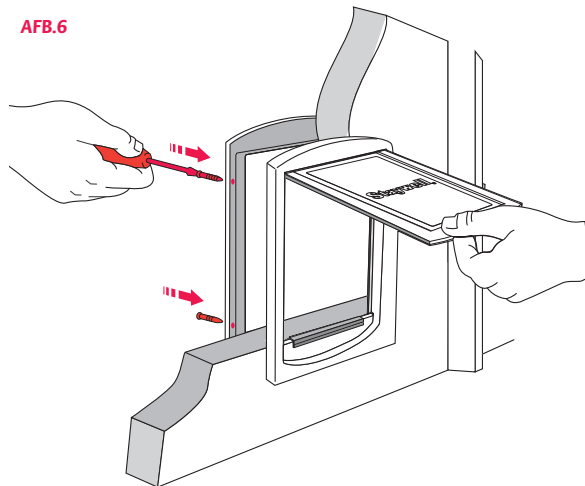


Verwijder het huisdierenluik en boor alle gaatjes met een 4,5mm ($\frac{3}{16}$ ") boorijzer (Afb. 5).

Bevestig beide frames aan de deur door middel van 4 schroeven en moeren die u door eerder geboorde gaatjes zult vastschroeven. Let op dat schroeven niet te strak vastgedraaid worden. (Afb. 6).

Indien de schroeven te lang zijn zullen ze ingekort moeten worden zodat ze in het uitgesneden gat passen en niet uitsteken. Te lange schroeven kunnen het huisdierenluik beschadigen. Indien de schroeven ingekort moeten worden, dient u ze eerst uit het huisdierenluik te verwijderen. Vijl de scherpe kanten weg.

AFB.6



Uw Staywell huisdierenluik is nu klaar voor gebruik.

Hoe leert u uw huisdier om luik te gebruiken?

Meeste huisdieren zullen meteen leren hoe zo'n luik werkt maar sommigen kunnen in het begin toch wat nerveuzer reageren. De volgende tips kunnen u helpen bij het leren van uw huisdier om de vrijheid buitenshuis evenals het gemak binnenshuis ten volle te benutten; dit is iets wat u aan uw huisdier wilt bieden en dit huisdierenluik helpt u daarbij.

De meest belangrijke regel is dat u geduld moet hebben. Haast u zich niet. Laat uw huisdier zelf doorkrijgen dat het via het luik in en uit het huis kan lopen. Dwing het dier niet om door het luik te lopen omdat het hierdoor kan schrikken.

Huisdierenluiken worden vaak door huisdiereneigenaars gemonteerd wanneer zij verhuisd zijn. Als dit bij u het geval is, verzeker u dan, voordat u het luik gaat plaatsen, dat uw huisdier eerst de omgeving heeft verkend en zich daarin veilig begint te voelen. Laat uw huisdier eerst aangeliind uit en wees verzekerd dat het dier zich ook binnenshuis veilig en gemakkelijk voelt. Vooral katten kunnen een langdurige angst voor een onbekende omgeving ontwikkelen.

Wanneer u het luik eenmaal hebt gemonteerd, laat het een tijdje open staan. U kunt dit doen door gebruik te maken van een lange strip of afplakband; open de klep, til deze omhoog en bevestig deze vervolgens met het uiteinde van het afplakband zodat het niet dichtklapt. Verzekert u dat de klep stevig is vastgeplakt en niet per ongeluk kan dichtklappen. Laat uw kat aan het luik wennen en ongestoord naar buiten of naar binnen lopen

Geef uw kat een motief om van het luik gebruik te gaan maken - in geval

van katten is het eten een heel goed motief. Voer uw kat eerst dichtbij de deur binnenshuis en daarna dichtbij de deur buitenshuis. Herhaal dit zolang het nodig is. Meeste katten, vooral poezen, hebben een grote drang naar vrijheid - waarschijnlijk om te jagen. Katten zijn ook heel sociaal - ze genieten van het gezelschap van andere katten. Dit kan voor een kat een andere reden zijn om de omgeving te gaan verkennen.

Honden kunnen in een paar uur tijd leren hoe ze gebruik kunnen maken van het luik. Honden reageren positief op aanmoediging, herhaling en vooral op het spel, dus waarom zou u daar geen gebruik willen maken? Een goed voorbeeld is het gooien van een bal door het luik. Aai en prijs

uw hond nadat het luik op een juiste manier is gebruikt. Herhaal dit een paar keer en vergeet niet uw hond te prijzen altijd wanneer hij het huisdierenluik goed heeft gebruikt.

Als dit nieuw voor uw huisdier is kan het een tijd duren voordat het dier daaraan gewend is geraakt. Wees niet te zuinig met uw beloning wanneer u merkt dat uw huisdier vooruitgang maakt - het dier heeft het wel verdiend!



Hoe maakt u uw huisdierenluik schoon?

Uw huisdierenluik is opgebouwd uit de beste materialen, uitgerust met een verharde klep en is ontworpen voor duurzaam gebruik.

Voor goed onderhoud is het schoonvegen met een vochtig doek alles wat u moet doen.

3 jaar garantie

Staywell producten worden geleverd met een 3-jarige garantie. De garantie dekt de vervanging van onderdelen of, naar goeddunken van de fabrikant, de vervanging van het hele product. De garantie beperkt zich tot het dekken van schade die gevolg is van fabricagefout en dekt geen schade ontstaan door ruw en/of verkeerd gebruik.

In het geval van een garantieclaim neem a.u.b contact op met Staywell klantenservice. Stuur geen producten terug voor inspectie indien u geen toestemming daarvoor hebt gekregen van een geautoriseerde vertegenwoordiger van Klantenservice die u zal adviseren over de nodige procedures.

Registreer uw garantie nu - www.staywell.co.uk

Klantenservice



www.staywell.co.uk

Klein



Katze



Kleiner Hund

Sicherheits-
schankeFür Holztüren
geeignetFür Ziegelwände
geeignetFür PVC/PVC-
U/Metall
geeignet

Mittel

Mittelgroßer
HundSicherheits-
schankeFür Holz-
türen geeig-
netFür Ziegelwände
geeignetFür PVC/PVC-
U/Metall
geeignetMitgelieferter Tun-
nel für die meisten
Türdicken geeignet

Groß

Großer
HundSicherheits-
schankeFür Holztüren
geeignetFür Ziegelwände
geeignetFür PVC/PVC-
U/
Metall geeignetMitgelieferter Tunnel für
die meisten Türdicken
geeignet

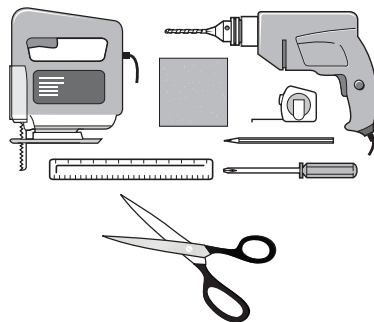
Bitte beachten: Für **kleine** Varianten dieser Haustiertüre ist auf Wunsch eine optionale Tunnelverlängerung erhältlich, die sich für die meisten Türdicken bis zu 50 mm (2 Zoll) eignet. Wenden Sie sich bitte an den Kundendienst von Staywell.

Alle Staywell-Haustiertüren eignen sich für jede Türe, Wand oder Abteiler; gegebenenfalls können jedoch zusätzliche Materialien und Heimwerkerfähigkeiten erforderlich sein.

Bitte lesen Sie sich vor dem Einbau Ihrer Haustiertür die folgenden schrittweisen Anweisungen sorgfältig durch.

Benötigte Werkzeuge

- Bleistift
- Lineal
- Bogen- oder Stichsäge
- Bohrer
- Schraubendreher
- Maßband
- Schleifpapier
- Schere



Messung und Markierung

Messen Sie die Bauchhöhe Ihres Haustieres. (Abb. 1).

Markieren Sie diese Messung an der Außenseite Ihrer Türe und ziehen Sie eine gerade, horizontale Linie. (Abb. 2).

Achten Sie bitte darauf, dass diese Linie schlussendlich die untere Kante des Lochs in Ihrer Tür bilden und dass der Rahmen der Haustiertür leicht darunter liegen wird. Falls nötig, muss diese Linie eventuell leicht erhöht werden, um dies zu berücksichtigen.

ABB.1

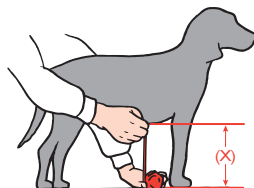
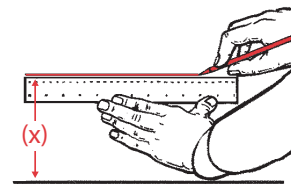


ABB.2



So schneiden Sie ein Loch für die Haustiertür

a) Für Holz und PVC/PVC-U/Metall



Holztüren



PVC/PVC-U/
Metall

Das Loch, das Sie schneiden werden, hängt ab von der Größe der erworbenen Haustiertür:

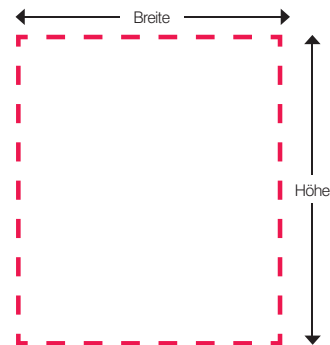
Klein: 185 mm x 158 mm
(7¼ Zoll x 6¼ Zoll)

Mittel: 281 mm x 237 mm
(11⅛ Zoll x 9⅞ Zoll)

Groß: 370 mm x 314 mm
(14⅝ Zoll x 12⅜ Zoll)

**Alle Dimensionen werden wie folgt angegeben:
Höhe x Breite (Abb. 3).**

ABB.3



Nicht maßstabgetreu - für optimale Resultate sollten Sie die beiliegende Schneidevorlage heranziehen.

b) Für Wände



Für Ziegelwände
geeignet

Folgen Sie den Anweisungen für „Holz und PVC/PVC-U/Metall“ indem Sie die beiliegende Schneidvorlage benutzen. Bitte beachten Sie, dass eventuell zusätzliche Werkzeuge, Materialien und kompetente Heimwerkertfähigkeiten nötig sein könnten.

AUS SICHERHEITSGRÜNDEN WIRD DAVON ABGERATEN, DIESES PRODUKT IN GLASTÜREN EINZUBAUEN.

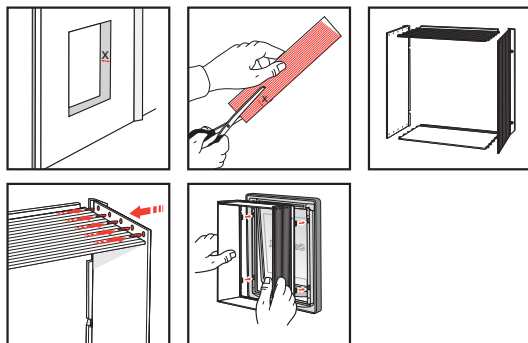
Optionaler Tunneleinbau



Optionaler Tunnel

Für **kleine** Varianten dieser Haustiertüre ist auf Wunsch eine optionale Tunnelverlängerung erhältlich, die sich für die meisten Türdicken bis zu 50 mm (2 Zoll) eignet. Wenden Sie sich bitte an den Kundendienst von Staywell.

Messen Sie die Tiefe des in Ihre Türe geschnittenen Lochs und schneiden Sie die 4 Tunnelstücke auf diese Tiefe (X) zu. Verbinden Sie die 4 Tunnelstücke wie angezeigt zu einer rechteckigen Form und setzen Sie den Tunnel in den Außenrahmen (mit Klappe) der Haustiertür ein.



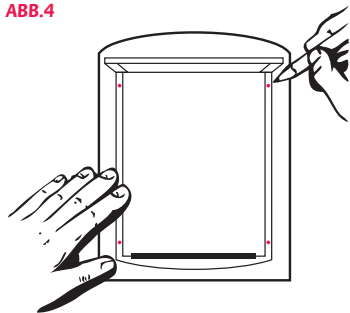
Einbau Ihrer Haustiertür

Ihre Staywell-Haustiertür wird mit der Sicherheitsschranke ins Hausinnere weisend eingesetzt.

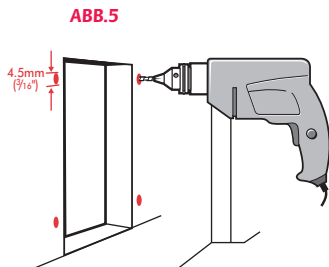
Wird der optionale Tunnel verwendet, so sollte er in dieser Phase eingebaut werden - Details sind auf der vorhergehenden Seite zu finden.

Setzen Sie den Außenrahmen (mit der Klappe) vorübergehend von der Außenseite des Hauses aus in das Loch ein und markieren Sie die Löcher für die Schrauben wie angezeigt. (Abb. 4).

ABB.4



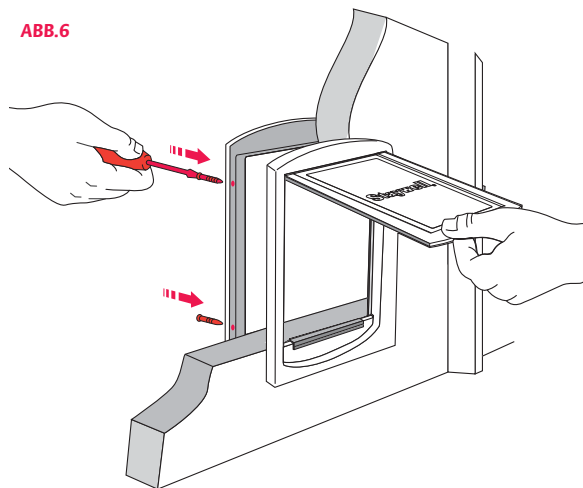
Entfernen Sie die Haustiertür und bohren Sie die Löcher mit einem 4,5 mm ($\frac{3}{16}$ Zoll) Bohrer (Abb. 5).



Setzen Sie den Innen- und Außenrahmen auf die Tür auf und schrauben Sie beide mit 4 Schrauben und Muttern durch die zuvor gebohrten Löcher fest. Ziehen Sie die Schrauben nicht zu fest an. (Abb. 6).

Falls die Schrauben zu lang sind, müssen sie eventuell auf die Tiefe Ihrer Türe zugeschnitten werden. Überlange Schrauben können die Haustiertüre beschädigen. Die Schrauben sollten vor dem Zuschneiden aus der Haustiertür entfernt werden. Scharfe Kanten sollten abgefeilt werden.

ABB.6



Ihre Staywell-Haustiertür ist nun gebrauchsfertig.

So trainieren Sie Ihr Haustier zum Benutzen der Haustiertür

Die meisten Haustiere lernen fast sofort die Haustiertür zu benutzen, doch manche können anfangs etwas nervös sein. Die folgenden Tipps helfen Ihrem Haustier dabei, sowohl die Vorteile des freien Zugangs nach draußen als auch der Annehmlichkeiten des Hauses, die Sie für Ihr Haustier wollen und die Ihre neue Haustiertür ermöglicht, voll zu nutzen.

Die wichtigste Regel dabei ist Geduld mit Ihrem Tier zu haben. Drängen Sie Ihr Tier nicht. Lassen Sie es selbst herausfinden, dass es vom Haus ins Freie und umgekehrt kann. Schieben Sie es nicht mit Gewalt durch die Klappe - es könnte Angst davor bekommen.

Viele Tierhalter installieren eine Haustiertüre, wenn sie umziehen. Falls dies auf Sie zutrifft, sorgen Sie dafür, dass Ihr Haustier mit seiner Umgebung vertraut ist, bevor Sie die Haustiertüre einbauen. Nehmen Sie es an der Leine und unter Aufsicht zum Schnuppern mit ins Freie und sorgen Sie auch dafür, dass es sich in seiner neuen Umgebung im Haus sicher und wohl fühlt. Insbesondere Katzen können in ungewohnter Umgebung lang anhaltende Ängste entwickeln.

Nachdem Sie die Haustiertüre eingebaut haben, lassen Sie die Klappe für einige Zeit offen. Dies erreichen Sie mit einem langen Streifen Kantenklebeband. Öffnen Sie die Klappe und halten Sie sie mit dem Klebeband offen, indem Sie das andere Ende des Klebebands an der darüber liegenden Oberfläche fixieren. Achten Sie darauf, dass die Klappe sicher befestigt ist und nicht unbeabsichtigt zufallen kann. Lassen Sie Ihre Katze sich damit vertraut machen und frei ein und ausgehen.

Geben Sie Ihrem Haustier ein Motiv, die Tür zu benutzen. Bei Katzen

eignet sich Futter sehr gut dafür. Füttern Sie die Katze erst drinnen nahe der Tür und dann draußen nahe der Tür. Wiederholen Sie dies so oft wie nötig. Die meisten Katzen, besonders Kätzchen, haben auch einen starken Freiheits- bzw. Jagddrang. Außerdem sind Katzen soziale Geschöpfe, die die Gesellschaft anderer Katzen genießen. Dies kann ein weiterer Grund sein, aus dem sie gerne das Freie erforschen werden.

Hunde können innerhalb weniger Stunden zur Benutzung der Haustiertür trainiert werden. Hunde sprechen auf Zuspruch, Wiederholung und besonders Spiel an. Warum also die Tür nicht in ein Spiel einbeziehen? Sie können z.B. einen Ball durch die Haustiertür werfen. Streicheln und

loben Sie den Hund, wenn er die Haustiertür richtig benutzt. Wiederholen Sie dies mehrmals und loben Sie den Hund jedesmal, wenn er die Haustiertür benutzt.

Falls die Tür Ihrem Haustier neu ist, ist eventuell etwas Geduld nötig um ihm deren Gebrauch beizubringen. Loben Sie Ihr Haustier ausführlich, wenn es Fortschritte macht - es hat es verdient!



Reinigung der Haustiertüre

Ihre Haustiertür ist aus Material der besten Qualität gefertigt, verfügt über eine gehärtete Klappe und wurde für viele Jahre Haltbarkeit ausgelegt.

Um ihre Erscheinung aufrecht zu erhalten, genügt ein gelegentliches Abwischen mit einem feuchten Tuch.

3 Jahre Garantie

Ihr Staywell-Produkt verfügt über eine drei Jahre gültige Garantie. Die Garantie deckt den Austausch einzelner Teile bzw. im Ermessen der Firma den Austausch eines ganzen Produkts. Die Garantie deckt lediglich Herstellungsfehler, nicht aber Missbrauch oder Beschädigung durch den Benutzer.

Falls ein Garantieanspruch nötig werden sollte, wenden Sie sich bitte an den Kundendienst von Staywell. Bitte schicken Sie Produkte nur auf Anweisung eines Kundenbetreuers, der Sie über die jeweilige Verfahrensweise informiert, zur Inspektion zurück.

**Melden Sie Ihre Garantie jetzt an -
www.staywell.co.uk**

Kundenbetreuung



www.staywell.co.uk

IT Porticina Staywell per animali domestici ...

Piccola



Gatto



Cane di taglia piccola



Barriera di sicurezza



Adatta per porte di legno



Adatta per muri di mattoni



Adatta per PVC/uPVC/metallo

Media



Cane di taglia media



Sicurezza barriera



Adatta per porte di legno



Adatta per muri di mattoni



Adatta per PVC/uPVC/metallo



Il tunnel in dotazione è adatto per la maggior parte degli spessori delle porte

Grande



Cane di taglia grande



Sicurezza barriera



Adatta per porte di legno



Adatta per muri di mattoni



Adatta per PVC/uPVC/metallo



Il tunnel in dotazione è adatto per la maggior parte degli spessori delle porte

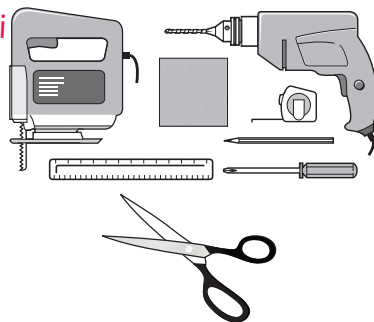
Si noti: per le varianti **Piccole** della porticina, se necessario, è possibile acquistare la prolunga di un tunnel opzionale per la maggior parte degli spessori delle porte fino a 50mm (2"). Si prega di contattare il Servizio Assistenza Staywell.

Tutte le porticine Staywell per animali domestici si possono montare su qualsiasi porta, muro o divisorio, anche se potrebbero essere necessari materiali e competenze "fai da te" ulteriori.*

Prima di installare la porticina per animali domestici, leggere attentamente le seguenti istruzioni passo passo.

Attrezzi necessari

- Matita
- Righello
- Seghetto da Traforo o Gattuccio
- Trapano
- Cacciavite
- Metro
- Carta vetrata
- Forbici



Misurazioni e tracciatura

Misurare l'altezza del vostro animale in corrispondenza della pancia. (Fig. 1).

Segnare questa altezza sul lato esterno della porta tracciando una riga dritta orizzontale. (Fig. 2).

Si consideri che questa riga andrà a corrispondere con la parte inferiore del foro praticato nella porta e che la cornice della porticina sarà leggermente più in basso. Se necessario, questa riga potrebbe dover essere leggermente spostata in alto in considerazione di ciò.

FIG.1

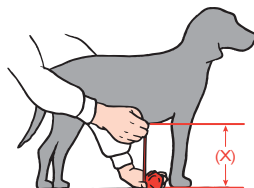
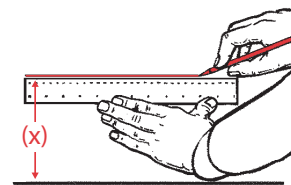


FIG.2



Come praticare un'apertura per la porticina

a) Per legno e PVC/uPVC/metallo



Porte di legno



PVC/uPVC/
metallo

L'apertura praticata dipenderà dalla grandezza della porticina acquistata:

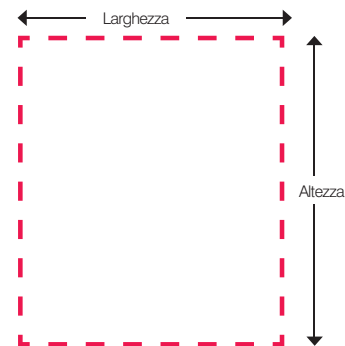
Piccola: 185mm x 158mm (7¹/₄" x 6¹/₄")

Media: 281mm x 237mm (11¹/₈" x 9³/₈")

Grande: 370mm x 314mm (14⁵/₈" x 12³/₈")

Tutte le dimensioni sono riportate altezza x larghezza (Fig. 3).

FIG.3



Non in scala - consultare la sagoma dell'apertura da praticare in dotazione per ottenere dei buoni risultati.

b) Per muri  Adatto per muri di mattoni

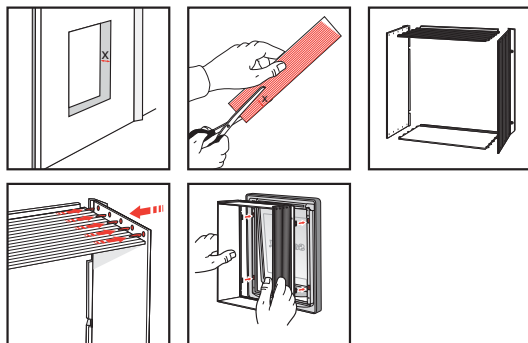
Seguire le istruzioni per “Legno e PVC/uPVC/metallo” usando la sagoma dell’apertura da praticare in dotazione. Si noti che potrebbero essere necessari altri attrezzi, materiali e competenza nel “fai da te”.

PER RAGIONI DI SICUREZZA NON SI RACCOMANDA DI MONTARE QUESTO PRODOTTO SU VETRO.

Montaggio opzionale del tunnel  Tunnel opzionale

Per le varianti **Piccole** della porticina, se necessario, è possibile acquistare la prolunga di un tunnel opzionale per la maggior parte degli spessori delle porte fino a 50mm (2”). Si prega di contattare il Servizio Assistenza Staywell.

Misurare la profondità dell’apertura nella porta e tagliare le 4 parti del tunnel a questa profondità (X). Collegare le 4 parti del tunnel insieme per ottenere una forma quadrata come illustrato e fissare il tunnel alla cornice esterna (incluso lo sportello) sulla porticina.



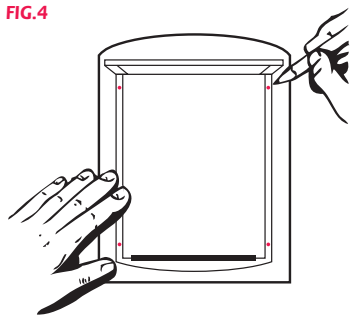
Montaggio della porticina per animali domestici

La porticina Staywell per animali domestici è dotata di una barriera di metallo di sicurezza situata all'interno della casa.

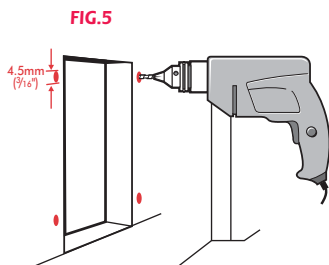
Se lo si usa, il tunnel opzionale dovrebbe essere montato in questa fase - si prega di vedere i dettagli alla pagina precedente.

Dall'esterno dell'abitazione, tenere in posizione temporaneamente la cornice esterna della porticina (incluso lo sportello) e segnare i fori per le viti come illustrato. (Fig. 4).

FIG.4



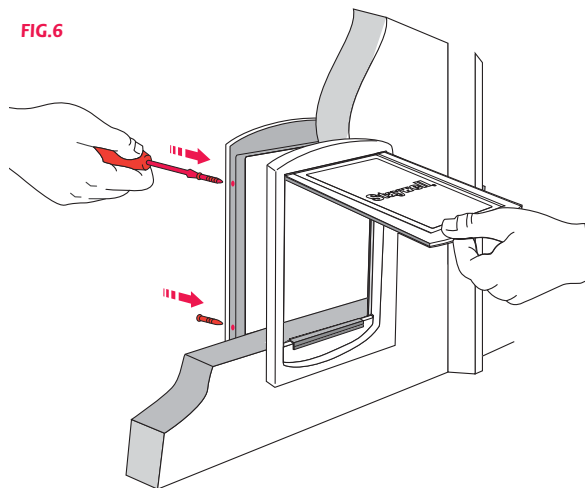
Togliere la porticina e praticare i fori con una punta da trapano di 4,5mm (3/16") (Fig. 5).



Collocare le cornici esterne ed interne sulla porta e usare le 4 viti e bulloni per avvitare usando i fori praticati precedentemente. Attenzione a non stringere le viti eccessivamente. (Fig. 6).

Se le viti sono troppo lunghe, vanno accorciate per essere a livello della porta. L'uso di viti troppo lunghe può danneggiare la porticina. Le viti devono essere tolte dalla porticina prima di tagliarle. Limare per garantire che non rimangano bordi taglienti.

FIG.6



La porticina Staywell per animali domestici è ora pronta per l'uso.

Come addestrare il vostro animale a usare la porticina

Nonostante la maggior parte degli animali impari quasi subito ad utilizzare la porticina, alcuni animali possono inizialmente reagire con nervosismo e diffidenza. I consigli seguenti consentiranno al vostro animale di uscire in giardino per giocare e rientrare per ritrovare la comodità dell'ambiente domestico - che ciascuno vuole per il proprio gatto - e che sarà garantito dalle vostre porticine.

La regola più importante da seguire è quella di essere pazienti con il proprio animale, senza avere fretta. Lasciate che sia il vostro animale a capire che può uscire e rientrare liberamente. Non costringere l'animale ad attraversare la porta basculante per evitare che possa spaventarsi.

Molti proprietari di animali montano le porticine quando traslocano. Se questo è il caso, accertatevi che il vostro animale si familiarizzi con i dintorni prima di montare la porticina per animali domestici. Portatelo a fare delle passeggiate fuori al guinzaglio e accertatevi che si senta a proprio agio e confortevole nel nuovo ambiente domestico. Specialmente i gatti possono sviluppare delle fobie relative ai luoghi che non conoscono.

Una volta installata la porticina per animali domestici, lasciate lo sportello aperto per un po' di tempo. Lo si può fare usando una lunga striscia di nastro adesivo; aprite lo sportello e usate il nastro per tenerlo aperto fissando un'estremità del nastro alla superficie superiore. Accertatevi che aderisca bene e che lo sportello non si abbassi accidentalmente. Lasciare che il gatto acquisti familiarità ed entri ed esca liberamente.

Trovate un motivo per fare usare lo sportello al gatto, per esempio per ottenere del cibo. Prima date da mangiare al gatto vicino allo sportello

dentro casa, e poi vicino allo sportello fuori casa. Ripetete l'operazione quante volte vi paia necessario. La maggior parte dei gatti, e specialmente i gattini, hanno anche un forte desiderio di libertà, a volte per andare a caccia. I gatti sono anche animali socievoli e gradiscono la compagnia di altri gatti. Una ragione per esplorare l'esterno può essere proprio questa.

Si possono addestrare i cani ad usare la porticina per animali domestici nel giro di poche ore. I cani rispondono agli incoraggiamenti, alle ripetizioni e specialmente al gioco. Perché dunque non usare la porta come parte di un gioco? Ad esempio si può lanciare una palla attraverso la porta basculante. Accarezzate e congratulate il cane quando la porta

viene usata correttamente.

Ripetete molte volte congratulando il cane ogni qual volta usa la porta.



Se è una cosa nuova per il vostro animale, potrebbe volerci un po' di pazienza per insegnargli ad usarla. Quando il vostro animale fa progressi, bisogna elogiarlo molto - se lo è meritato!

Pulizia della porticina per animali domestici

La vostra porticina per animali domestici è realizzata nella termoplastica della migliore qualità, con uno sportello in acrilico rinforzato, ed è stata studiata per durare per molti anni.

Per conservarla in bell'aspetto è sufficiente passarla di tanto in tanto con un panno umido.

Garanzia di 3 anni

Il vostro prodotto Staywell è fornito con una garanzia di tre anni. La garanzia copre la sostituzione delle parti, o a discrezione dell'azienda, la sostituzione dell'intero prodotto. La garanzia copre gli eventuali guasti dovuti alla difettosità dei componenti e esclude il malfunzionamento dovuto all'uso improprio o al danneggiamento.

Nel caso in cui sia necessario presentare una richiesta di garanzia, si prega di contattare il Servizio Assistenza Staywell. Si prega di restituire i prodotti per un'ispezione solo dietro autorizzazione di un Rappresentante del Servizio Assistenza che vi avviserà delle procedure da seguire.

Compilate il modulo di registrazione oggi stesso
- www.staywell.co.uk

Assistenza Cliente



www.staywell.co.uk

ES su puerta para mascota de Staywell...

Pequeña



Gato



Perro pequeño



Barrera de seguridad



Puede instalarse en puertas de madera



Puede instalarse en paredes de ladrillo



Puede instalarse en PVC/uPVC/metal

Mediana



Perro mediano



Barrera de seguridad



Puede instalarse en puertas de madera



Puede instalarse en paredes de ladrillo



Puede instalarse en PVC/uPVC/metal



El túnel opcional incluido es apto para puertas de casi todo grosor.

Grande



Perro grande



Barrera de seguridad



Puede instalarse en puertas de madera



Puede instalarse en paredes de ladrillo



Puede instalarse en PVC/uPVC/metal



El túnel opcional incluido es apto para puertas de casi todo grosor.

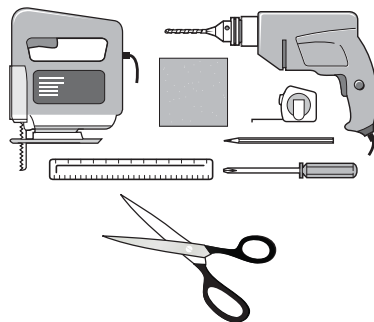
Nota: Para realizar remodelos **pequeños** en esta puerta para mascota, se puede comprar extensiones para el túnel opcional aptas para puertas de casi todo grosor, hasta 50 mm (2"). Por favor, póngase en contacto con el Servicio de atención al cliente de Staywell.

Todas las puertas para mascota de Staywell se pueden instalar en todo tipo de puerta, pared o tabique, aunque a lo mejor se necesiten materiales adicionales además de aptitudes para el bricolaje.

Antes de instalar la puerta para mascota, por favor lea detenidamente las siguientes instrucciones detalladas paso a paso.

Se necesitan las siguientes herramientas:

- un lapicero
- una regla
- una sierra de vaivén o de pelo
- una taladradora
- un destornillador
- un metro
- papel de lija
- tijeras



Cómo medir y marcar la posición de la gatera

Mida la altura del suelo a la panza de su mascota. (Fig. 1)

Con un lapicero marque esta medida en la parte exterior de la puerta y trace una línea recta horizontal. (Fig. 2)

Por favor tenga en cuenta que esta línea indica dónde quedará la base del agujero que usted va a recortar en la puerta y que el marco de la gatera quedará un poco más abajo. Por esta razón, a lo mejor tiene que trazar esta línea un poco más arriba, si es necesario.

FIG.1

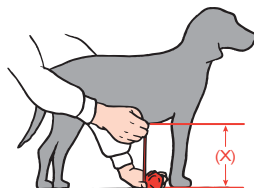
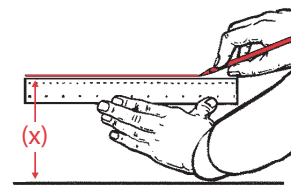


FIG.2



Cómo recortar el agujero para la puerta para mascota



Puertas de madera



PVC/uPVC/metal

a) En madera y PVC/uPVC/metal

La medida del agujero que recortará depende del tamaño de puerta para mascota que ha comprado:

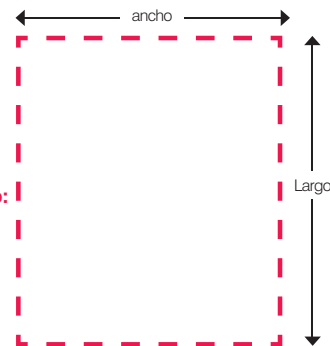
FIG.3

Pequeña: 185 mm x 158 mm (7¹/₄" x 6¹/₄")

Mediana: 281 mm x 237 mm (11¹/₈" x 9³/₈")

Grande: 370 mm x 314 mm (14⁵/₈" x 12³/₈")

Todas las dimensiones se indican como: largo x ancho (Fig. 3)



Este dibujo no está a escala. Para obtener los mejores resultados, debe consultar la plantilla adjunta para recortar el agujero.

b) En paredes



Puede instalarse en paredes de ladrillo

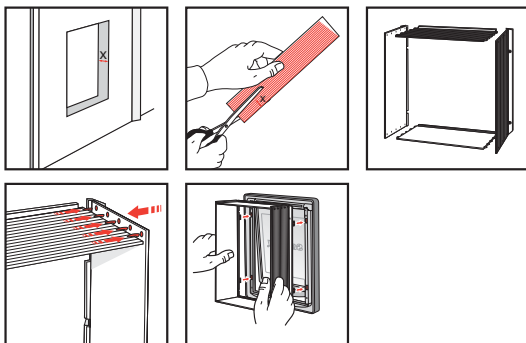
Siga las instrucciones para “Madera y PVC/uPVC/Metal” y use la plantilla adjunta para recortar el agujero. Por favor, tenga en cuenta que a lo mejor se necesitan materiales o herramientas adicionales, además de aptitudes para el bricolaje.

POR RAZONES DE SEGURIDAD, NO SE RECOMIENDA INSTALAR ESTE PRODUCTO EN VIDRIO.

Cómo instalar el túnel opcional Túnel opcional

Para realizar remodelos **pequeños** en esta puerta para mascota, se puede comprar extensiones para el túnel opcional aptas para puertas de casi todo grosor, hasta 50 mm (2”). Por favor, póngase en contacto con el Servicio de atención al cliente de Staywell.

Mida la profundidad del agujero recortado y corte a esta misma medida las cuatro partes del túnel. (X) Encaje las cuatro partes del túnel en forma de un cuadrado como se indica, y pegue el túnel al marco exterior (con postigo) de la puerta para mascota.



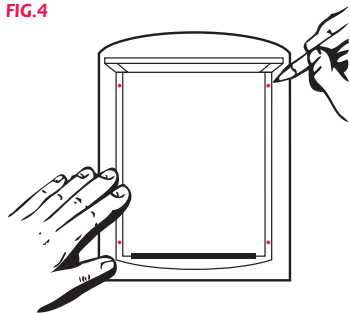
Cómo instalar la puerta para mascota

La puerta para mascota de Staywell se instala con la barrera de seguridad de metal en la parte interior de su casa.

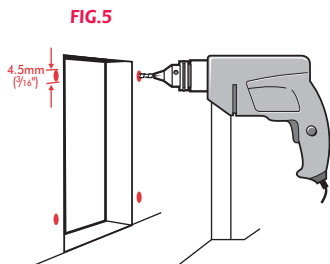
Si quiere usar el túnel opcional, debe instalarlo en este paso. Por favor, consulte detalles en la página anterior.

Desde afuera, coloque el marco exterior (con el postigo) temporalmente en el agujero y marque los huecos para los tornillos, como se indica. (Fig. 4)

FIG. 4



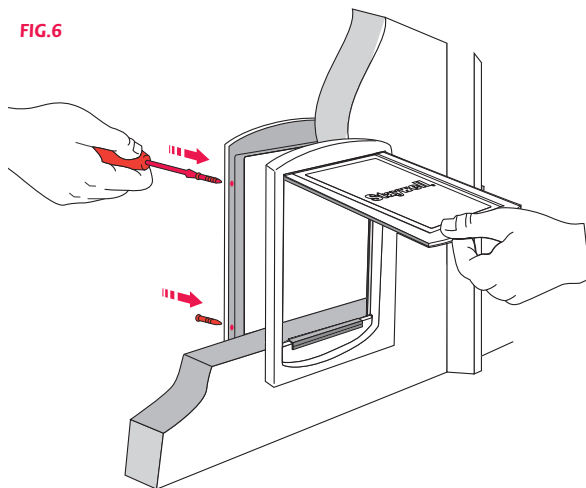
Quite la puerta para mascota y taladre los agujeros para los tornillos con una broca de 4.5 mm ($3/16$ ”). (Fig. 5)



Coloque los marcos del exterior e interior en el agujero y con los cuatro tornillos y tuercas en los taladros sujete bien los dos marcos en su sitio. Tenga cuidado de no apretar demasiado los tornillos. (Fig. 6)

Quizá tenga que cortar los tornillos a la medida si los tornillos sobrepasan el grosor de la puerta. Si utiliza tornillos demasiados largos, puede dañar la puerta para mascota. Antes de cortarlos, debe sacar los tornillos de la puerta para mascota. Lime las puntas de los tornillos para asegurarse de que no

FIG. 6



queden asperezas.

Ya está listo para su uso la puerta para mascota de Staywell.

Cómo enseñar a su mascota a utilizar la puerta para mascota

La mayoría de las mascotas aprenden a utilizar la puerta para mascota casi de inmediato. Pero a algunas mascotas les cuesta un poco más al principio. Los siguientes consejos prácticos ayudarán a que su mascota pueda aprovechar la libertad que ofrece el aire libre y la comodidad que ofrece su casa: algo que usted quiere para su mascota y que le brinda la puerta para mascota.

Lo más importante es tener paciencia con su mascota. No tenga prisa. Deje que su mascota descubra por sí misma que puede salir y entrar por la gatera. No la obligue a salir por la puerta, ya que le puede dar miedo.

Muchos amos de mascotas instalan puertas para mascota al mudarse a una casa nueva. Si este es su caso, asegúrese de que su mascota conozca bien su nuevo entorno antes de instalar la puerta para mascota. Sáquela a pasear con correa por el nuevo vecindario. Asegúrese también de que se encuentre segura y cómoda en la nueva casa. En particular, los gatos pueden desarrollar un miedo duradero si se encuentran en lugares desconocidos.

Una vez que haya instalado la puerta para mascota, déjela abierta por un tiempo. Para dejarla abierta, fije el postigo a la pared de arriba con una tira de cinta adhesiva. Asegúrese de que el postigo quede bien sujeto a la pared, y no se caiga sin querer. Deje que su gato se acostumbre a la gatera y que entre y salga libremente.

Déle a su mascota un motivo para que use la puerta. Por ejemplo, para los gatos, un buen motivo es tener comida en la otra parte de la puerta. Déle de comer al gato primero en la casa, cerca de la puerta; luego al

aire libre, también cerca de la puerta. Repita este paso las veces que sean necesarias. La mayoría de los gatos, especialmente los gatitos, sienten un impulso grande de escapar, quizá para cazar. Los gatos son animales sociales y disfrutan de estar con otros gatos. Ésta también puede ser una razón para que salgan afuera a explorar.

Se les puede enseñar a los perros a utilizar la puerta en cosa de horas. Los perros responden al estímulo, a la repetición y especialmente al juego, entonces ¿por qué no utilizar la puerta como parte de un juego? Por ejemplo, tire una pelota por la puerta para mascota. Acarícielo y animelo cuando el perro use correctamente la puerta para mascota.

Repita este paso varias veces, animándolo y felicitándolo cada vez que use correctamente la puerta para mascota.

El enseñar a su mascota a cómo usar la gatera puede tomar mucha paciencia, especialmente si la puerta es algo nuevo para ella. Cada vez que su perro o gato avance al usar la gatera, elógielo por sus esfuerzos, ¡se lo merece!



Cómo limpiar la puerta para mascota

La puerta para mascota se ha construido con materiales de la más alta calidad y cuenta con un postigo templado diseñado para que dure muchos años.

Sólo se necesita pasar un trapo húmedo de vez en cuando, para mantener el buen aspecto del postigo.

Garantía de 3 años

Este producto de Staywell cuenta con una garantía de tres (3) años. La garantía cubre el reemplazo de piezas o, a discreción de la compañía, el reemplazo completo del producto. La garantía se limita solamente a defectos de fabricación y no incluye daños por maltrato del consumidor.

En caso de que se necesite presentar una reclamación bajo garantía, por favor póngase en contacto con el Servicio de atención al cliente de Staywell. Por favor, solamente devuelva mercancía, para realizar una inspección, con la autorización de un representante de servicio de atención al cliente, quien le indicará los pasos a seguir.

Registre su garantía ahora en www.staywell.co.uk

Atención al Cliente



All Staywell pet doors are suitable for any door, wall or partition although additional materials may be required. This product is designed for the convenience of you and your pet and has built in security features to reduce the risk of other animals entering your home. It is not possible to fully guarantee the exclusion of all other animals in all circumstances. Radio Systems Corporation will not accept liability for any damage or inconvenience caused by unwanted animals who may gain access to your home. In keeping with accepted standards of parental care children should be supervised at all times.

Les chatières Staywell s'adaptent à toutes les portes, à tous les murs et à toutes les cloisons, bien que du matériel supplémentaire se révélera peut-être nécessaire. Ce produit a été conçu pour votre confort et pour celui de votre animal et il est équipé d'un système de sécurité intégré visant à réduire les risques de voir un animal étranger entrer dans votre maison. Il n'est pas possible de garantir en totalité l'exclusion de tous les autres animaux en toutes circonstances. Radio Systems Corporation n'assumera pas la responsabilité des dégâts ou des dérangements causés par un animal indésirable qui se serait introduit dans votre maison. Conformément aux normes admises en termes de devoir parental, les enfants doivent être surveillés à tout moment.

Alle Staywell huisdierenluiken zijn geschikt voor alle deuren, wanden of scheidingsmuren hoewel aanvullende materialen voor de montage nodig kunnen zijn. Dit product is ontworpen met als uitgangspunt uw gebruikersgemak en het gemak van uw huisdier en is bedoeld om te helpen zwerfdieren buiten te houden. Het is niet mogelijk volledig te garanderen dat alle andere dieren onder alle omstandigheden buitengesloten blijven. Radio Systems Corporation aanvaardt geen aansprakelijkheid voor schade, verlies of ongemak veroorzaakt door ongewenste dieren die uw huis binnengekomen kunnen zijn. Conform geldige normen voor ouderlijke zorg moet er geschikt toezicht van kleine kinderen te alle tijden worden toegepast.

Alle Staywell-Haustiertüren eignen sich für jede Türe, Wand oder Abtrennung; eventuell können jedoch zusätzliche Materialien erforderlich sein. Dieses Produkt wurde für Ihren Nutzen und den Ihres Haustieres entwickelt und verfügt über integrierte Sicherheitsfunktionen, um das Risiko eines Eindringens anderer Tiere in Ihr Haus zu reduzieren. Es ist jedoch nicht möglich, den Ausschluss aller anderen Tiere unter allen Umständen zu garantieren. Radio Systems Corporation übernimmt keinerlei Haftung für Schäden oder Unannehmlichkeiten, die durch ungewolltes Eindringen von Tieren in Ihr Haus verursacht werden. Gemäß den anerkannten Normen der elterlichen Aufsicht sollten Kinder jederzeit beaufsichtigt werden.

Tutte le porticine Staywell per animali domestici si possono montare su qualsiasi porta, muro o divisorio, anche se potrebbero essere necessari materiali ulteriori. Questo prodotto è studiato per la convenienza vostra e del vostro animale e incorpora funzioni di sicurezza per ridurre il rischio che altri animali entrino in casa vostra. Non è possibile garantire completamente l'esclusione di tutti gli altri animali in qualsiasi circostanza. Radio Systems Corporation non accetta alcuna responsabilità per danni o infortuni causati da animali esterni che possano avere accesso alla vostra abitazione. In conformità agli standard riconosciuti di genitorialità, i bambini devono essere tenuti sotto controllo in ogni momento.

Todas las puertas para mascota de Staywell se pueden instalar en todo tipo de puerta, pared o tabique, aunque a lo mejor se necesitan materiales adicionales además de aptitudes para el bricolaje. Este producto se ha diseñado para su comodidad y la comodidad de su mascota y cuenta con detalles de seguridad para impedir que entren en su casa otros animales. Es imposible garantizar totalmente que, en todo caso, no entren animales no deseados por la gatera. Radio Systems Corporation no aceptará responsabilidad alguna por daños o por molestias causados por animales no deseados que entren en su casa por la puerta para mascota. De acuerdo con los estándares generalmente aceptados, se requiere la supervisión de un adulto si hay niños alrededor.

Radio Systems Corporation
10427 Electric Avenue, Knoxville, TN 37932 USA



www.petsafe.net www.staywell.co.uk



©2008 Radio Systems Corporation

400-915-19

PATENTED WORLDWIDE